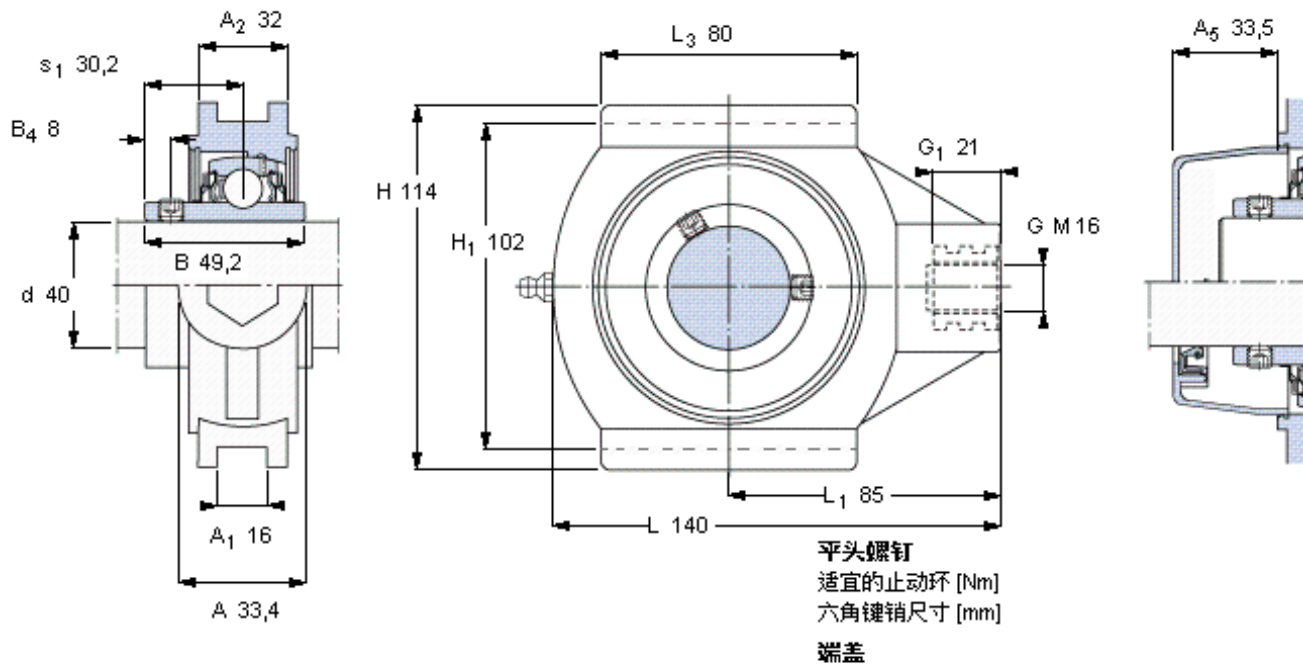


### SKF TUL 40 TR/VE495参数

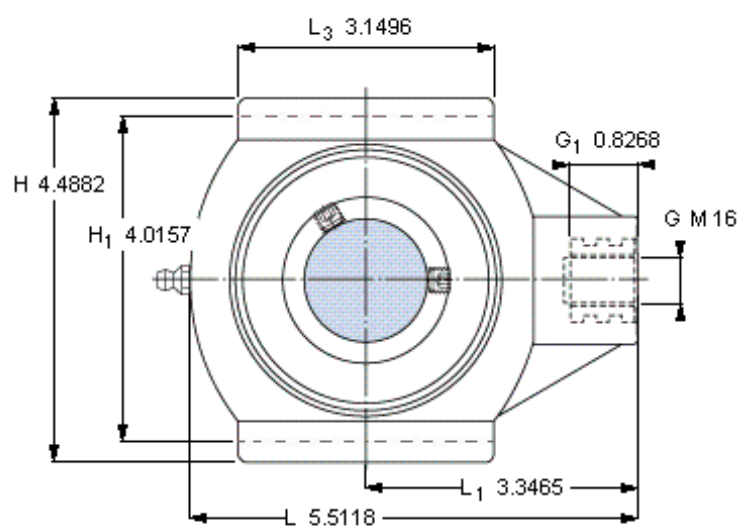
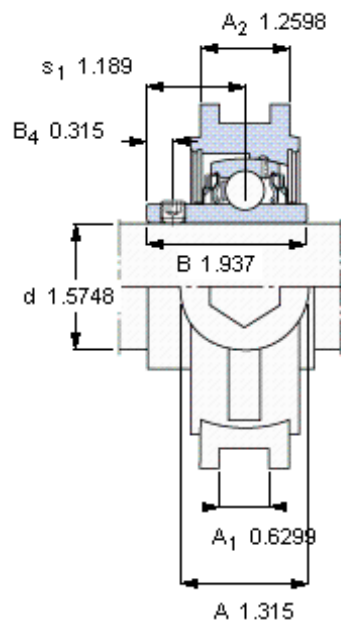
主要尺寸	d	40	mm	-
	A	33.4	mm	-
	H	114	mm	-
	H <sub>1</sub>	102	mm	-
	L	140	mm	-
基本额定载荷	C	30700	N	动载荷
	C <sub>0</sub>	19000	N	静载荷
极限转速	带h6轴公差	2800	r/min	-
重量	重量	880	g	-
型号	轴承单元	TUL 40 TR/VE495	-	-
	轴承座	TUL 508	-	-
	轴承	YAR 208-2RF/VE495	-	-

### SKF TUL 40 TR/VE495图片

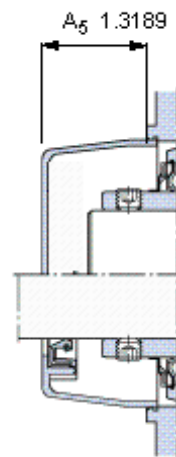


M 8×1  
6,5  
4  
ECL 208  
ECL 208

参考资料: <http://www.sozhou.com/p/efa1c0b1.html>



平头螺钉  
 适宜的止动环 [Nm]  
 六角键销尺寸 [mm]  
 端盖



M 8×1  
 6,5  
 4  
 ECL 208  
 ECL 208