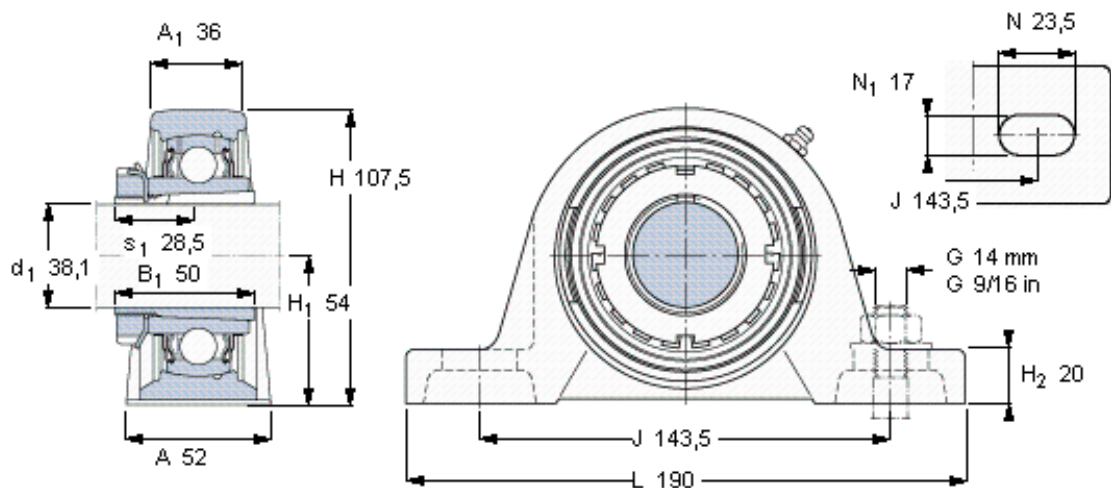


SKF SYJ 45 KF参数

主要尺寸	d_1	38.1	mm	-
	A	52	mm	-
	H	107.5	mm	-
	H_1	54	mm	-
	L	190	mm	-
基本额定载荷	C	33200	N	动载荷
	C_0	21600	N	静载荷
极限转速	极限转速	4300	r/min	-
重量	重量	2100	g	-
型号	无紧定套的轴承单元	SYJ 45 KF	-	-
	轴承座	SYJ 509	-	-
	轴承	YSA 209-2FK	-	-
	紧定套	HE 2309	-	-

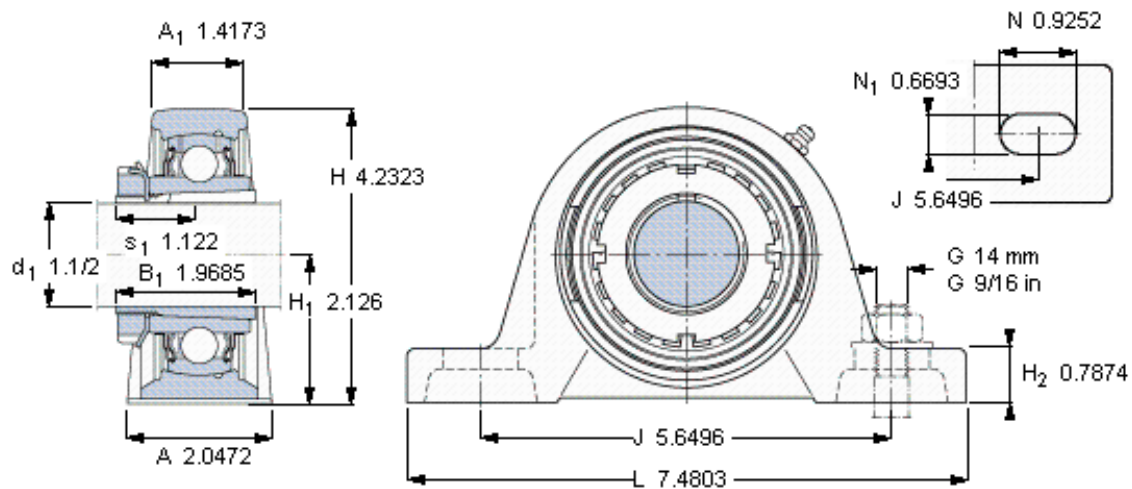
SKF SYJ 45 KF图片



适宜的止动环 [Nm]
适宜的钩形扳手

45-5
HN 9

参考资料: <http://www.sozhou.com/p/efa3b0de.html>



适宜的止动环 [Nm]
适宜的钩形扳手

45-5
HN 9