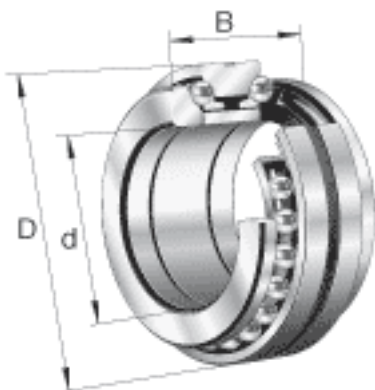


FAG 234421-M-SP参数

尺寸	d	105	mm	-
	D	160	mm	-
	B	66	mm	-
	B ₁	16.5	mm	-
	C	33	mm	-
	D _a H12	150	mm	-
	d ₁	142	mm	-
	d _a h12	128	mm	-
	d _s	4.8	mm	-
	n _s	9.5	mm	-
	r ₁ min	0.6	mm	-
	r _a max	2	mm	-
	r _{al} max	0.6	mm	-
	r _{min}	2	mm	-
	重量	m	3410	g
基本额定载荷	C _a	74000	N	基本额定动载荷, 轴向
	C _{0a}	250000	N	基本额定静载荷, 轴向
极限转速	n _G Fett	3600	r/min	脂润滑时的极限转速
	n _G Öl	4800	r/min	最少油润滑时的极限转速
疲劳极限载荷	C _{ua}	19500	N	疲劳极限载荷, 轴向

FAG 234421-M-SP图片





参考资料:<http://www.sozhou.com/p/efa3bc2a.html>