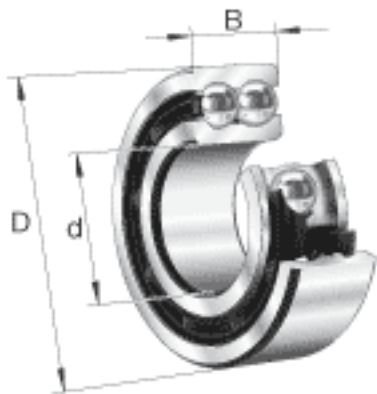
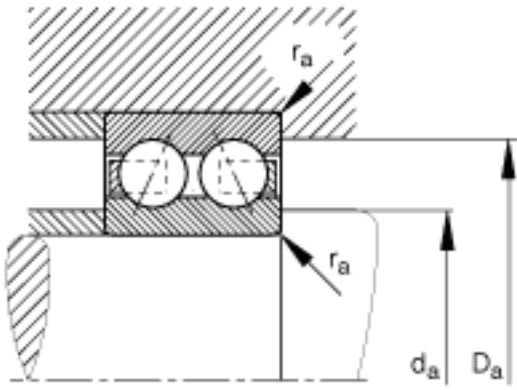
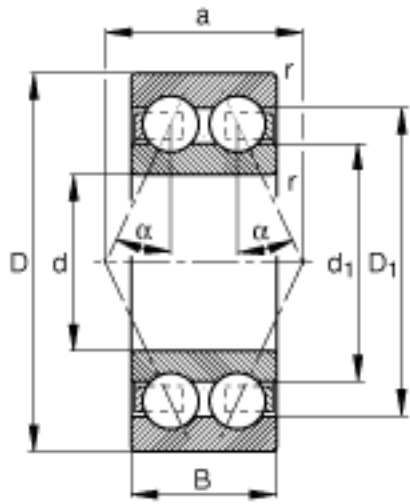


FAG 3211-BD参数

尺寸	d	55	mm	-	
	D	100	mm	-	
	B	33.3	mm	-	
	a	58.4	mm	-	
	D_1	87.8	mm	-	
	$D_{a \max}$	91	mm	-	
	d_1	71.6	mm	-	
	$d_{a \min}$	64	mm	-	
	$r_{a \max}$	1.5	mm	-	
	r_{\min}	1.5	mm	-	
	接触角	α	30		接触角
	重量	m	940	g	质量
基本额定载荷	C_r	61000	N	基本额定动载荷，径向	
	C_{0r}	51000	N	基本额定静载荷，径向	
疲劳极限载荷	C_{ur}	3450	N	疲劳极限载荷，径向	
极限转速	n_G	7100	r/min	极限转速	
参考转速	n_B	7200	r/min	参考速度	

FAG 3211-BD图片





参考资料: <http://www.sozhou.com/p/efb7ec26.html>