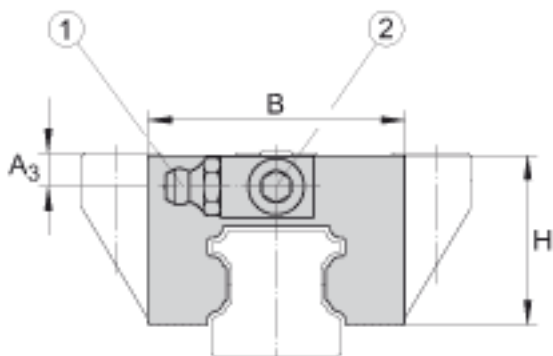
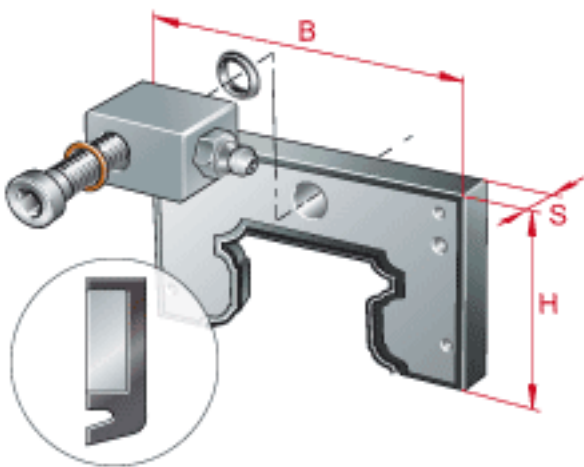
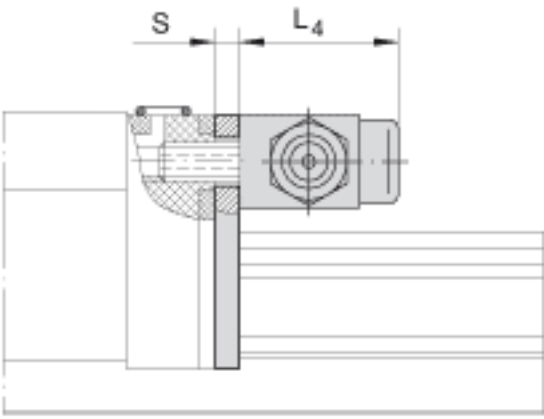


INA ABE. KWSE45-FE-NBR参数

| | | | | |
|----|----------------|------|----|---|
| 尺寸 | H | 50.1 | mm | - |
| | B | 83.4 | mm | - |
| | S | 5.5 | mm | - |
| 说明 | 1) | | | 润滑嘴 |
| | 2) | | | 紧定螺钉的最大锁紧力矩 [MA] = 1,5 Nm |
| 尺寸 | A ₃ | | | 当使用 KUSE45 (-L) 时为 8,5 mm 当使用 KUSE45-H (-HL) 时为 18,5 mm |
| | L ₄ | 19.5 | mm | - |
| 重量 | | 60 | g | 质量 |
| 说明 | | | | 适合直线单元 KUSE |

INA ABE. KWSE45-FE-NBR图片





参考资料:<http://www.sozhou.com/p/efbc831e.html>