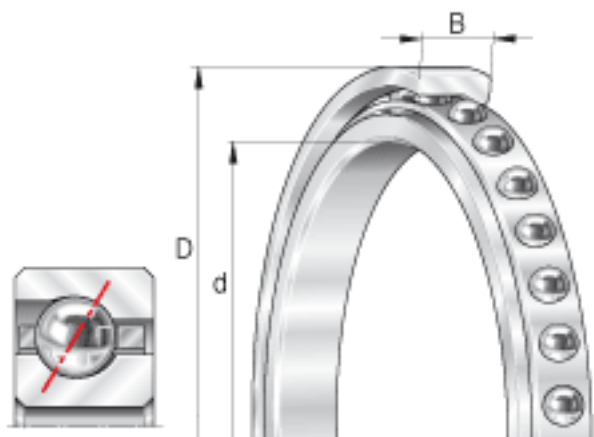


### INA CSEF120参数

|        |                   |       |       |                                      |
|--------|-------------------|-------|-------|--------------------------------------|
| 尺寸     | d                 | 304.8 | mm    | -                                    |
|        | D                 | 342.9 | mm    | -                                    |
|        | B                 | 19.05 | mm    | -                                    |
|        | D <sub>1</sub>    | 328.8 | mm    | -                                    |
|        | D <sub>2</sub>    | 332.8 | mm    | -                                    |
|        | d <sub>1</sub>    | 318.9 | mm    | -                                    |
|        | r <sub>min</sub>  | 2     | mm    | min. 2 是倒角尺寸的最小值，也是轴与轴承座上许可倒角半径的最大值。 |
| 重量     | m                 | 2360  | g     | 质量                                   |
| 基本额定载荷 | C <sub>r</sub>    | 35000 | N     | 基本额定动载荷，径向                           |
|        | C <sub>0r</sub>   | 69000 | N     | 基本额定静载荷，径向                           |
| 极限转速   | n <sub>G</sub> ö1 | 1660  | r/min | 极限转速 对于脂润滑，许可值取表中数值的70%。             |

### INA CSEF120图片



参考资料:<http://www.sozhou.com/p/efbcfad4.html>

