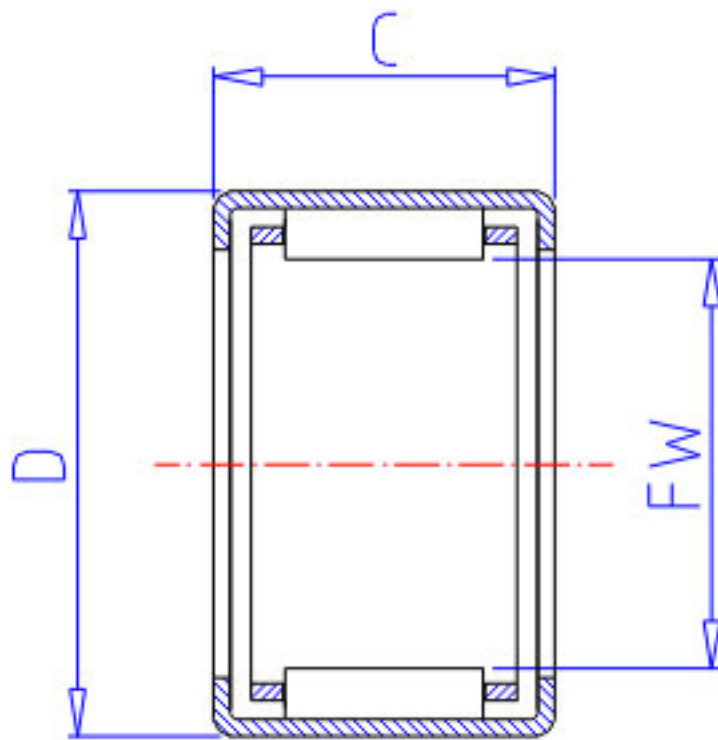


### NSK J-2816参数

型号	型号	J-2816		-
外形尺寸	FW	44.450	mm	内径
	D	53.975		外径
	C	25.40	mm	宽度
基本额定载荷	CR	40000	N	动载荷
	CR2	4100	kgf	动载荷
极限载荷	PMAX	31000	N	极限载荷
	PMAX2	3150	kgf	极限载荷
极限转速	LS	7100	1/min	极限转速
重量	MASS	92.0	g	重量

### NSK J-2816图片



参考资料:<http://www.sozhou.com/p/efc9c795.html>

