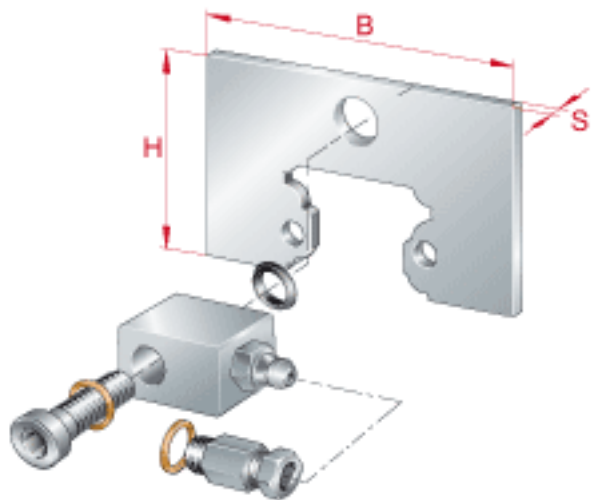
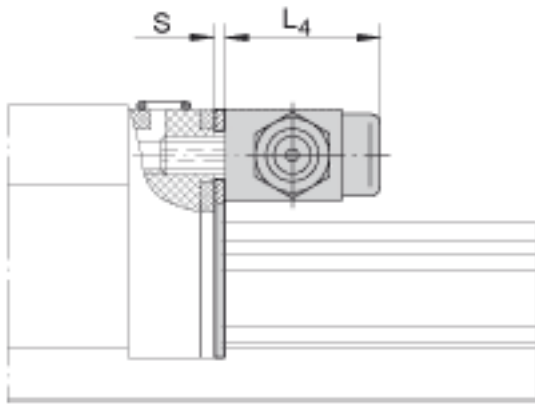
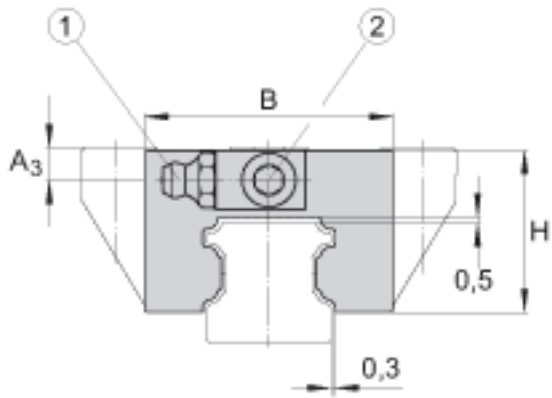


INA APLSE25-0E参数

尺寸	H	29.8	mm	-
	B	46	mm	-
	S	0.8	mm	-
说明	1)			带活接头螺母的油接头（近似于 DIN 3871-A 标准）
	2)			紧定螺钉的最大锁紧力矩 [MA] = 1,5 Nm
尺寸	A ₃			当使用 KUSE25 (-L) 时为 6 mm 当使用 KUSE25-H (-HL) 时为 10 mm
	L ₄	19.5	mm	-
	m ^m APLSE	27	g	钢板刮削器的质量
说明	安装时，必须保证导轨与刮屑器之间的间隙相同。			安装时，必须保证导轨与刮屑器之间的间隙相同。 适合直线单元 KUSE

INA APLSE25-0E图片





参考资料:<http://www.sozhou.com/p/efd5aa74.html>