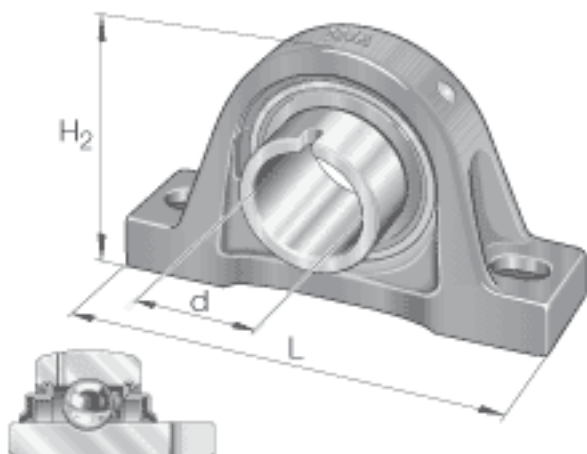
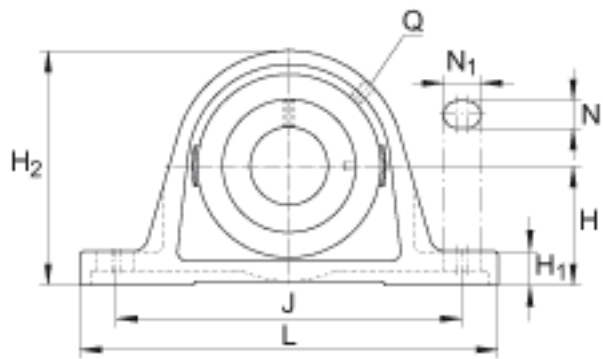
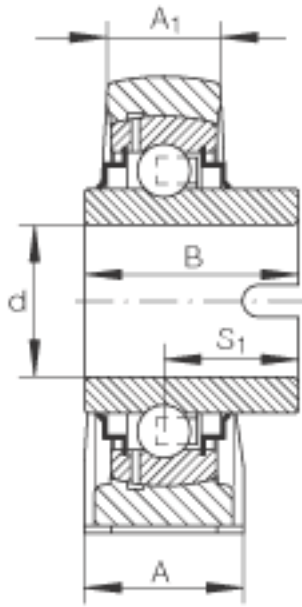


INA RASEL20-N参数

尺寸	N	11	mm	-
	N_1	19	mm	-
	Q	Rp 1/8		-
	S_1	18.5	mm	-
重量	m	580	g	质量
基本额定载荷	C_r	12800	N	基本额定动载荷，径向
	C_{0r}	6600	N	基本额定静载荷，径向
说明		GG. ASE04-E-N		轴承座的型号
		GLE20-KRR-B		轴承的型号
		KASK04		轴承端盖，封闭设计。 单独定货。 轴承端盖的槽
尺寸	d	20	mm	-
	L	130	mm	-
	H_2	64	mm	-
	A	32	mm	-
	A_1	19	mm	-
	B	34.1	mm	-
	H	33.3	mm	-
	H_1	14.5	mm	-
	J	97	mm	-

INA RASEL20-N图片





参考资料:<http://www.sozhou.com/p/efd9b07e.html>