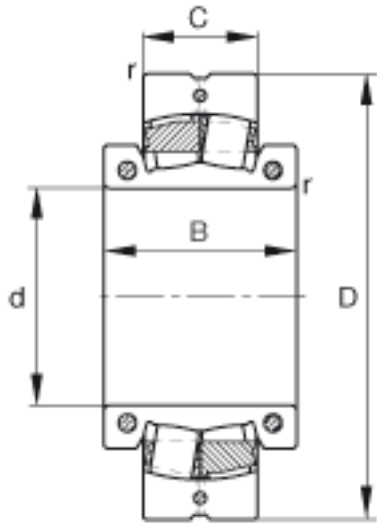
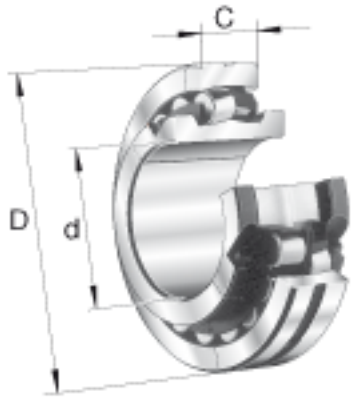


FAG 230SM180-MA参数

计算系数	e	0.23		-
	Y_1	2.98		-
	Y_2	4.44		-
基本额定载荷	C_{0r}	1270000	N	基本额定静载荷，径向
计算系数	Y_0	2.92		-
极限转速	n_G	870	r/min	极限转速
疲劳极限载荷	C_{ur}	115000	N	疲劳极限载荷，径向
轴向许用载荷	$F_{a \max}$	22000	N	轴向许用载荷，适用于无轴向支撑的内圈
锁紧力矩	M_i	69	Nm	每个锁紧螺钉的锁紧力矩
	M_a	14	Nm	每个锁紧螺钉的锁紧力矩
说明		23040K		型号，调心滚子轴承，非剖分
		H3040		型号，紧定套
		S3040K		型号，直立式轴承座
尺寸	d	180	mm	-
	D	310	mm	-
	C	82	mm	-
	B	134	mm	-
	D_a	0	mm	-
	d_b	0	mm	-
	r_{\min}	2.1	mm	-
重量	m	35000	g	质量
基本额定载荷	C_r	800000	N	基本额定动载荷，径向

FAG 230SM180-MA图片



参考资料:<http://www.sozhou.com/p/eff64f5a.html>