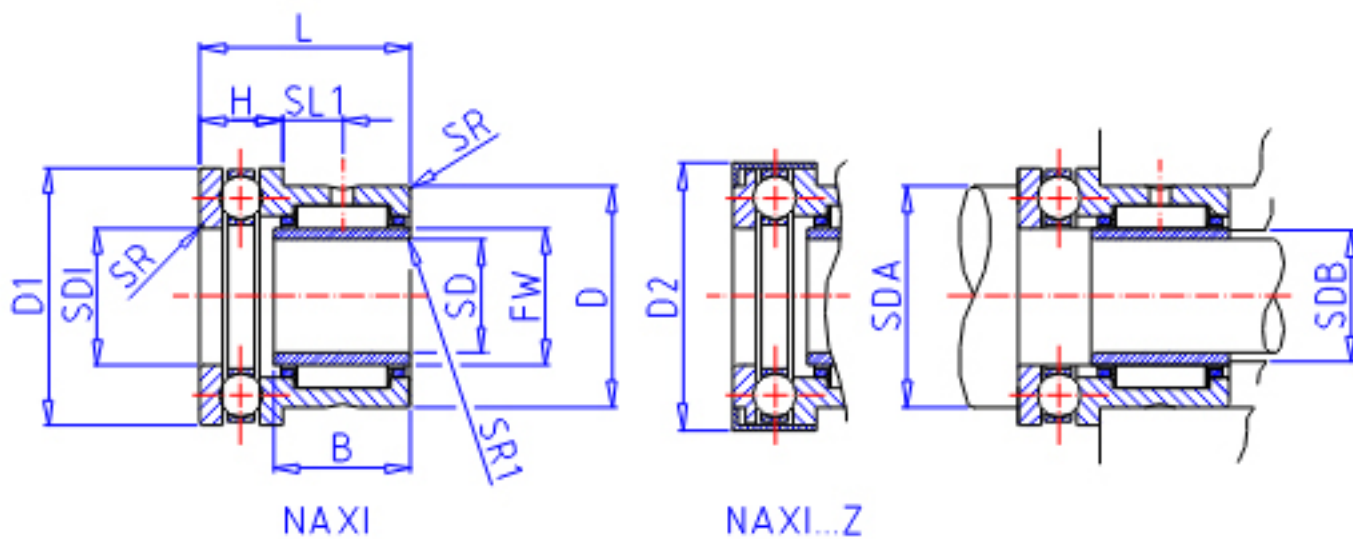


**IKO NAXI 1730Z参数**

轴径	STDRT	17	mm	轴径
型号	ORDER	NAXI 1730Z		型号
主要尺寸	SD	17	mm	内径
	D	30	mm	外径
	D1	35	mm	外径
	D2	36	mm	外径
	L	30	mm	宽度
	B	20.5	mm	宽度
	H	10	mm	宽度
	SL1	10.5	mm	-
	SR	0.3	mm	(最小)
	SR1	0.3	mm	(最小)
	FW	20	mm	内径
	SDI	20	mm	内径
	安装尺寸	SDA	29	mm
SDB		19	mm	-
基本额定载荷	CR	17600	N	轴向动载荷
	CA	14200	N	径向动载荷
	COR	25400	N	轴向静载荷
	COA	19700	N	径向静载荷
搭配内圈	IR	LRT 172020		搭配内圈

**IKO NAXI 1730Z图片**



参考资料:<http://www.sozhou.com/p/effb7d9d.html>

