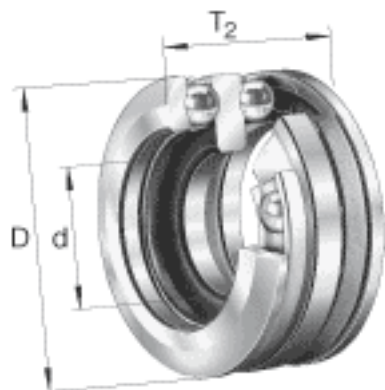
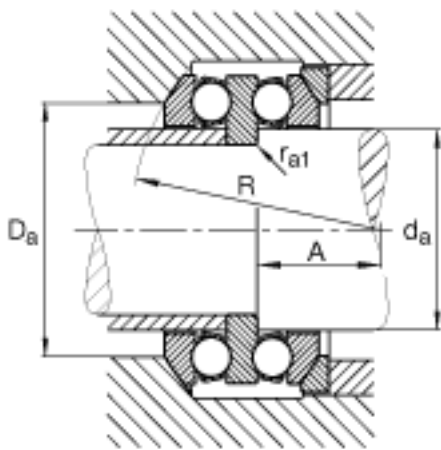
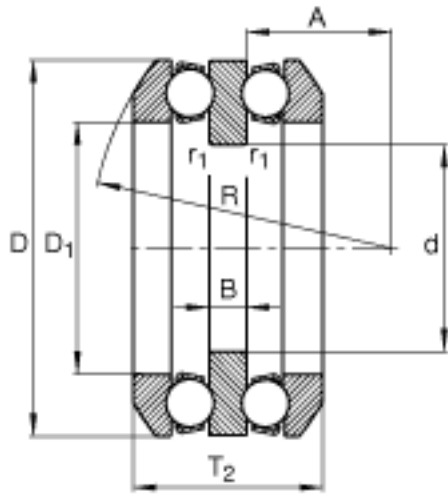


FAG 54306参数

尺寸	d	25	mm	-
	D	60	mm	-
	T ₂	41.2	mm	-
	A	19.5	mm	-
	B	9	mm	-
	D ₁	32	mm	-
	D _{a max}	45	mm	-
	d _{a max}	30	mm	-
	R	50	mm	-
	r _{1 min}	0.3	mm	-
	r _{a max}	1	mm	-
	r _{a1 max}	0.3	mm	-
	r _{min}	1	mm	-
	重量	m	553	g
基本额定载荷	C _a	38000	N	基本额定动载荷, 轴向
	C _{0a}	65500	N	基本额定静载荷, 轴向
尺寸	A	0.028		最小载荷系数
极限转速	n _G	5700	r/min	极限转速
疲劳极限载荷	C _{ua}	2850	N	疲劳极限载荷, 轴向

FAG 54306图片





参考资料:<http://www.sozhou.com/p/f006df1b.html>