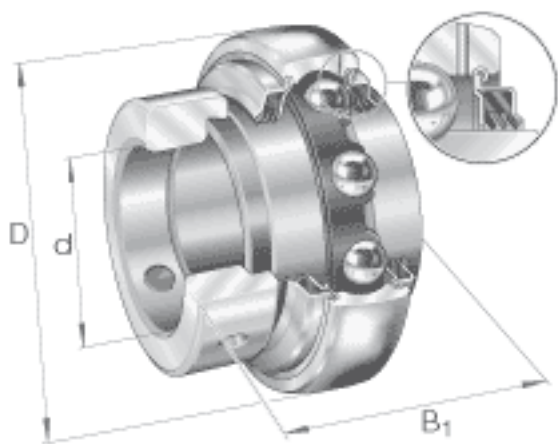


INA GE55-KTT-B参数

尺寸	D_{SP}	100	mm	-
	B_1	71.4	mm	-
	B	55.5	mm	-
	C	25	mm	-
	C_2	29	mm	-
	C_a	7	mm	-
	D_1	85.9	mm	-
	d_1	69.8	mm	-
	$d_{3\ max}$	76	mm	-
	S	27.8	mm	-
	W	5	mm	-
重量	m	1370	g	质量
基本额定载荷	C_r	43500	N	基本额定动载荷，径向
	C_{0r}	29000	N	基本额定静载荷，径向
说明		6211		相关轴承决定当量载荷。
尺寸	d	55	mm	-

INA GE55-KTT-B图片



参考资料:<http://www.sozhou.com/p/f04bdde6.html>

