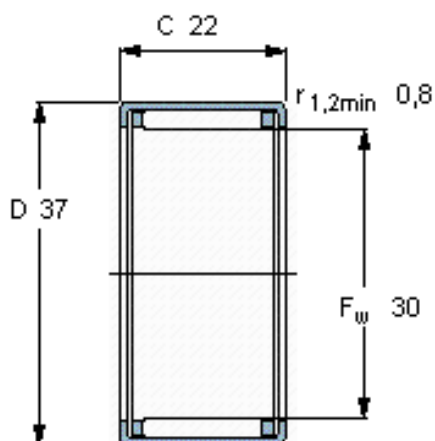


### SKF HK 3022参数

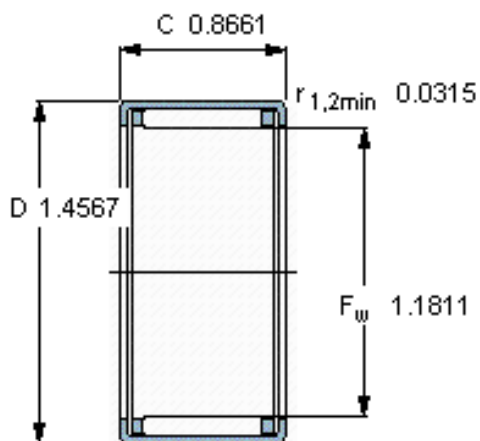
主要尺寸	$F_w$	30	mm	-
	D	37	mm	-
	C	22	mm	-
基本额定载荷	C	23800	N	动载荷
	$C_0$	46500	N	静载荷
疲劳载荷极限	$P_u$	5600	N	-
额定转速	参考转速	9000	r/min	-
	极限转速	8000	r/min	-
重量	重量	42	g	-
型号	型号	HK 3022	-	-

### SKF HK 3022图片



#### 适宜的附件

IR内圈 -  
LR内圈 -  
G密封件 G 30x37x4  
SD密封件： SD 30x37x4



#### 适宜的附件

IR内圈 -  
LR内圈 -  
G密封件 G 30x37x4  
SD密封件： SD 30x37x4

参考资料：<http://www.sozhou.com/p/f0553b2a.html>