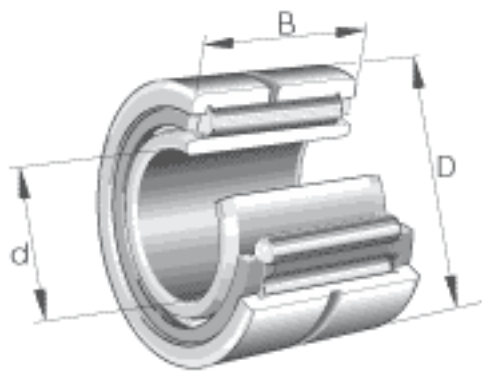
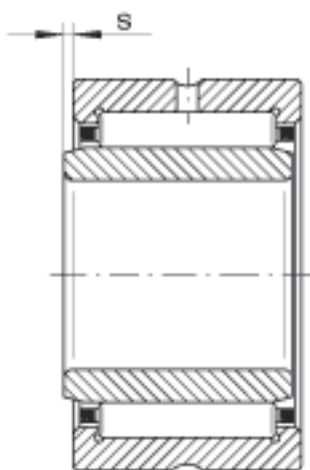
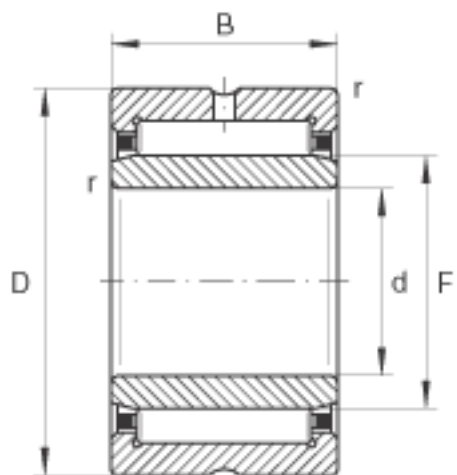


### INA NKI42/20参数

尺寸	s	0.5	mm	轴向位移
重量	m	148	g	质量
基本额定载荷	$C_r$	32500	N	基本额定动载荷, 径向
	$C_{0r}$	56000	N	基本额定静载荷, 径向
疲劳极限载荷	$C_{ur}$	9900	N	疲劳极限载荷, 径向
极限转速	$n_G$	9800	r/min	极限转速
尺寸	d	42	mm	-
参考转速	$n_B$	5700	r/min	参考转速
尺寸	D	57	mm	-
	B	20	mm	-
	F	47	mm	-
	$r_{min}$	0.3	mm	-

### INA NKI42/20图片





参考资料:<http://www.sozhou.com/p/f06d6d59.html>