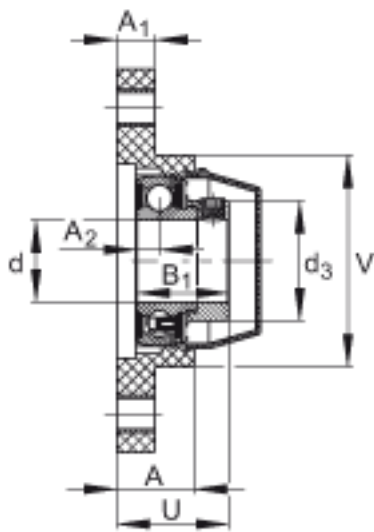
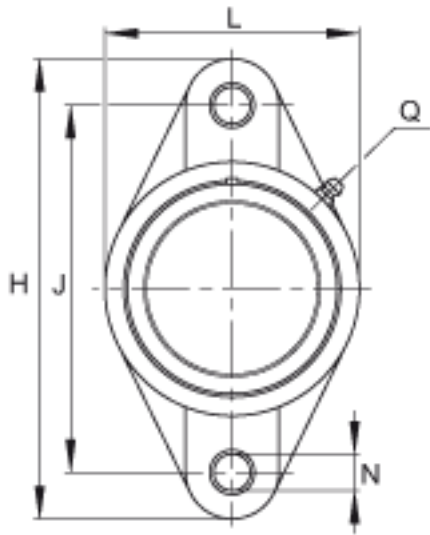
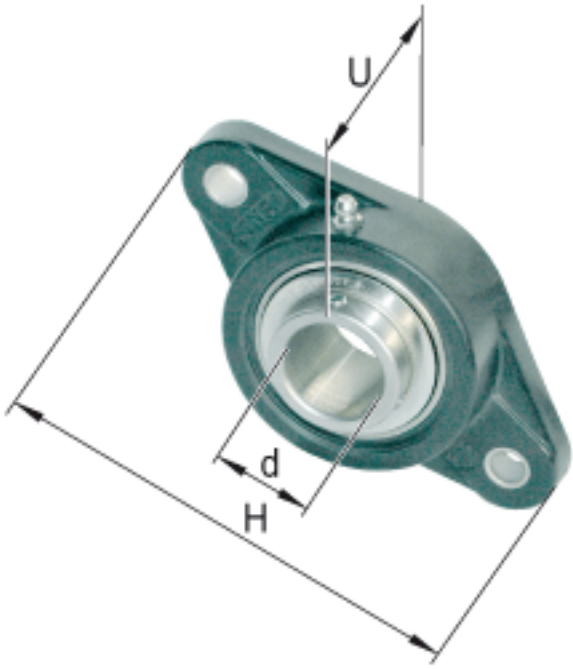


INA PCJT35-TV-FA125.5参数

尺寸	H	163	mm	-	
	U	47.5	mm	-	
	A	32.8	mm	-	
	A ₁	16.1	mm	-	
	A ₂	18	mm	-	
	B ₁	39	mm	-	
	d _{3 max}	51	mm	-	
	J	130	mm	-	
	L	90	mm	-	
	N	13	mm	-	
	Q	1/4 - 28	UNF	-	
	V	90	mm	-	
	重量	m	690	g	质量
	基本额定载荷	C _r	25500	N	基本额定动载荷，径向
C _{0r}		15300	N	基本额定静载荷，径向	
承载力	C _{0r G}	14900	N	轴承座的径向承载能力	
说明		GEH. CJT07-TV		轴承座的型号	
		GRAE35-NPP-B-FA107/125.5		轴承的型号	
		KASK07-S-G		轴承端盖，封闭设计。每个轴承座单元附带一个端盖。	
		KASK07-S-R-NBR		用于轴承座单元的轴承端盖，开式设计，带完整的旋转轴密封。经协商，可以提供。	
	RWDR07-R-NBR		后密封组件。单独订货。		
尺寸	d	35	mm	-	

INA PCJT35-TV-FA125.5图片



参考资料:<http://www.sozhou.com/p/f07fb68f.html>