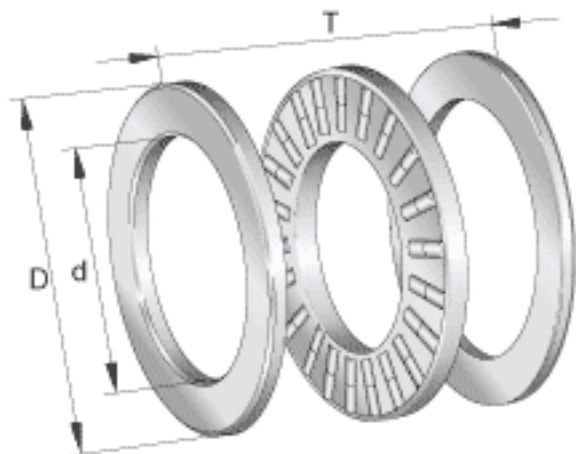


### INA 89310-TV参数

尺寸	d	50	mm	-
	D	95	mm	-
	T	27	mm	-
	D <sub>1</sub>	52	mm	-
	d <sub>1</sub>	95	mm	-
	r <sub>min</sub>	1.1	mm	-
重量	m	887	g	质量
基本额定载荷	C <sub>a</sub>	168000	N	基本额定动载荷, 轴向
	C <sub>0a</sub>	560000	N	基本额定静载荷, 轴向
疲劳极限载荷	C <sub>ua</sub>	58000	N	疲劳极限载荷
极限转速	n <sub>G</sub>	3950	r/min	极限转速
参考转速	n <sub>B</sub>	1460	r/min	参考转速
说明		K89310-TV		推力圆柱滚子及保持架组件
		GS89310		定位座圈
		WS89310		轴定位垫圈

### INA 89310-TV图片



参考资料:<http://www.sozhou.com/p/f0841b3b.html>

