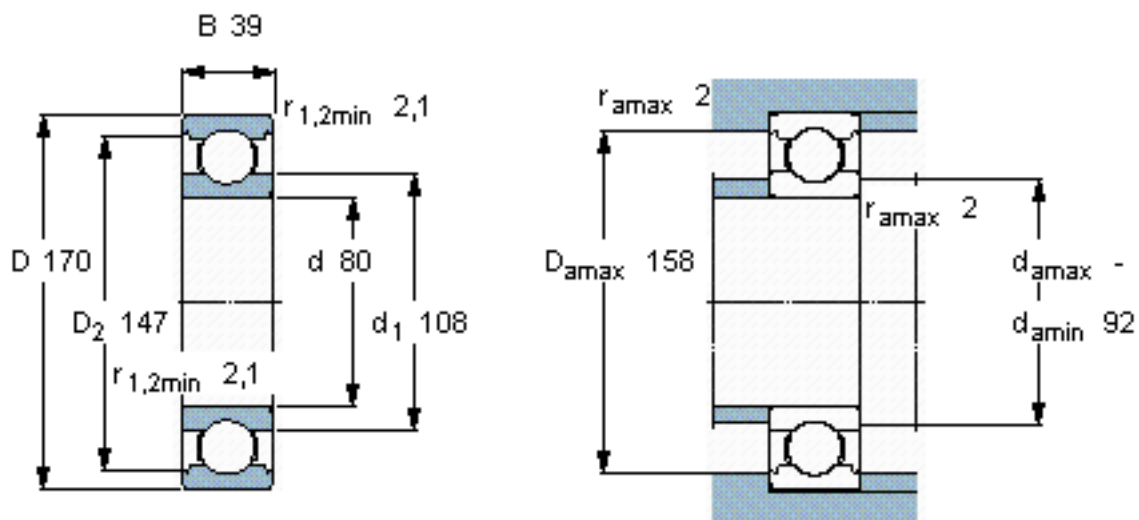


SKF 6316/W64 \*参数

主要尺寸	d	80	mm	-
	D	170	mm	-
	B	39	mm	-
基本额定载荷	C	130000	N	动载荷
	$C_0$	86500	N	静载荷
疲劳载荷极限	$P_u$	3250	N	-
极限转速	极限转速	2400	r/min	-
重量	重量	3600	g	-
型号	* SKF 探索者轴承	6316/W64 *	-	-

SKF 6316/W64 \*图片

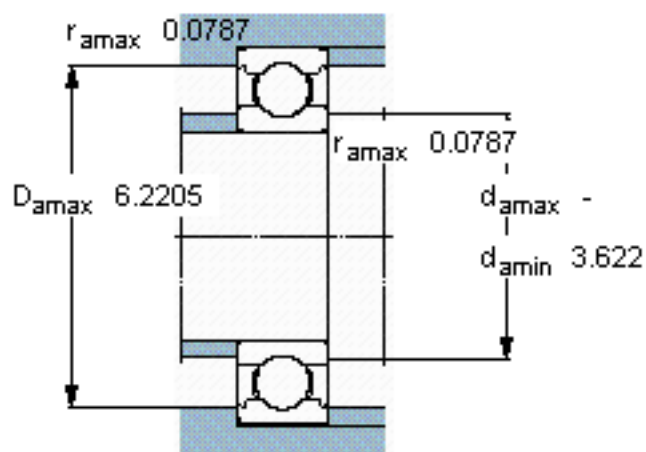
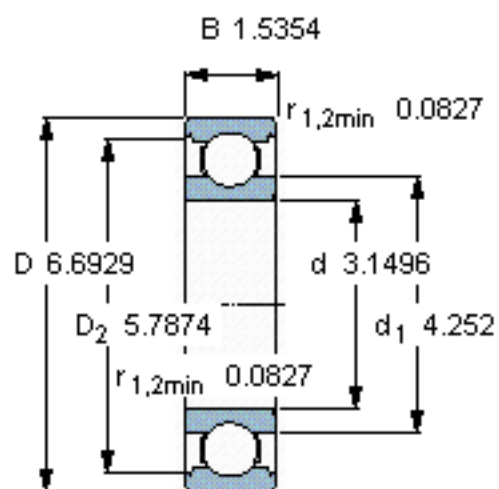


计算系数

$k_r$  0,03

$f_0$  13

参考资料:<http://www.sozhou.com/p/f09315cf.html>



计算系数

$k_r$  0,03

$f_0$  13