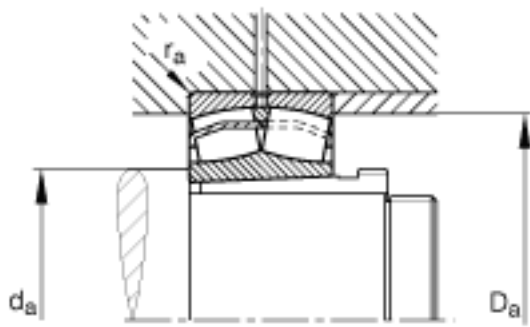
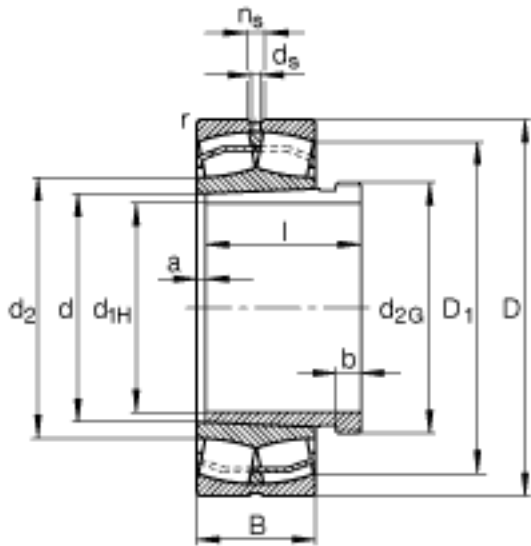
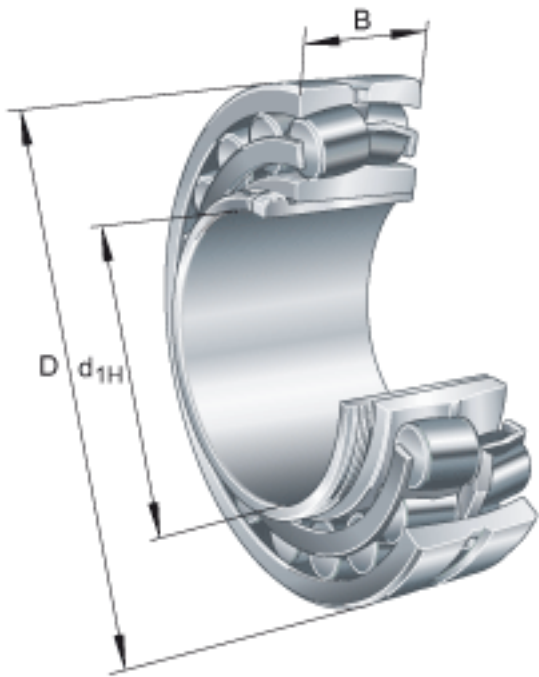


FAG 24034-E1-K30 + AH24034参数

尺寸	$d_{1H}$	160	mm	-	
	D	260	mm	-	
	B	90	mm	-	
	a	11	mm	-	
	b	16	mm	-	
	$D_1$	228.4	mm	-	
	d	170	mm	-	
	$d_2$	190	mm	-	
	$d_{2G}$	M180x3		-	
	$d_s$	4.8	mm	-	
	l	106	mm	-	
	$n_s$	9.5	mm	-	
	$r_{a\ max}$	2.1	mm	-	
	$r_{min}$	2.1	mm	-	
	说明		AH24034		型号, 退卸套
	重量	m	17200	g	质量
$m_1$		2760	g	质量, 退卸套	
基本额定载荷	$C_r$	940000	N	基本额定动载荷, 径向	
计算系数	e	0.31		-	
	$Y_1$	2.2		-	
	$Y_2$	3.27		-	
基本额定载荷	$C_{0r}$	1480000	N	基本额定静载荷, 径向	
计算系数	$Y_0$	2.15		-	
极限转速	$n_G$	2380	r/min	极限转速	
参考转速	$n_B$	1560	r/min	参考速度	
疲劳极限载荷	$C_{ur}$	158000	N	疲劳极限载荷, 径向	

FAG 24034-E1-K30 + AH24034图片



参考资料:<http://www.sozhou.com/p/f0aac71b.html>