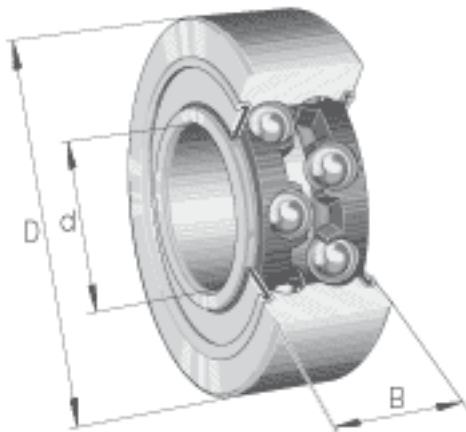
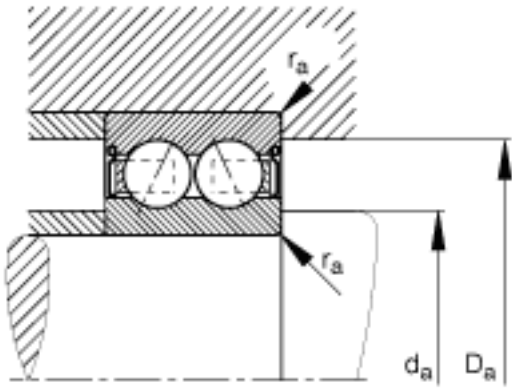
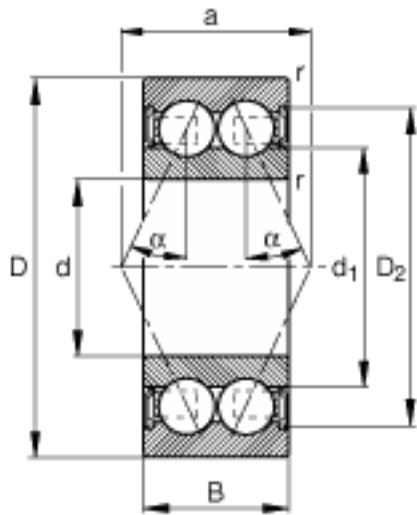


**FAG 3808-B-2RSR-TVH参数**

尺寸	$r_{a \max}$	0.3	mm	-
	$r_{\min}$	0.3	mm	-
接触角	$\alpha$	25		接触角
重量	m	40	g	质量
基本额定载荷	$C_r$	7000	N	基本额定动载荷, 径向
	$C_{0r}$	7800	N	基本额定静载荷, 径向
疲劳极限载荷	$C_{ur}$	425	N	疲劳极限载荷, 径向
极限转速	$n_G$	5300	r/min	极限转速
尺寸	$d_{a \min}$	42	mm	-
	d	40	mm	-
	D	52	mm	-
	B	10	mm	-
	a	22.4	mm	-
	$D_2$			-
	$D_{a \max}$	50	mm	-
	$d_1$	43.4	mm	-

**FAG 3808-B-2RSR-TVH图片**





参考资料:<http://www.sozhou.com/p/f0ab5290.html>