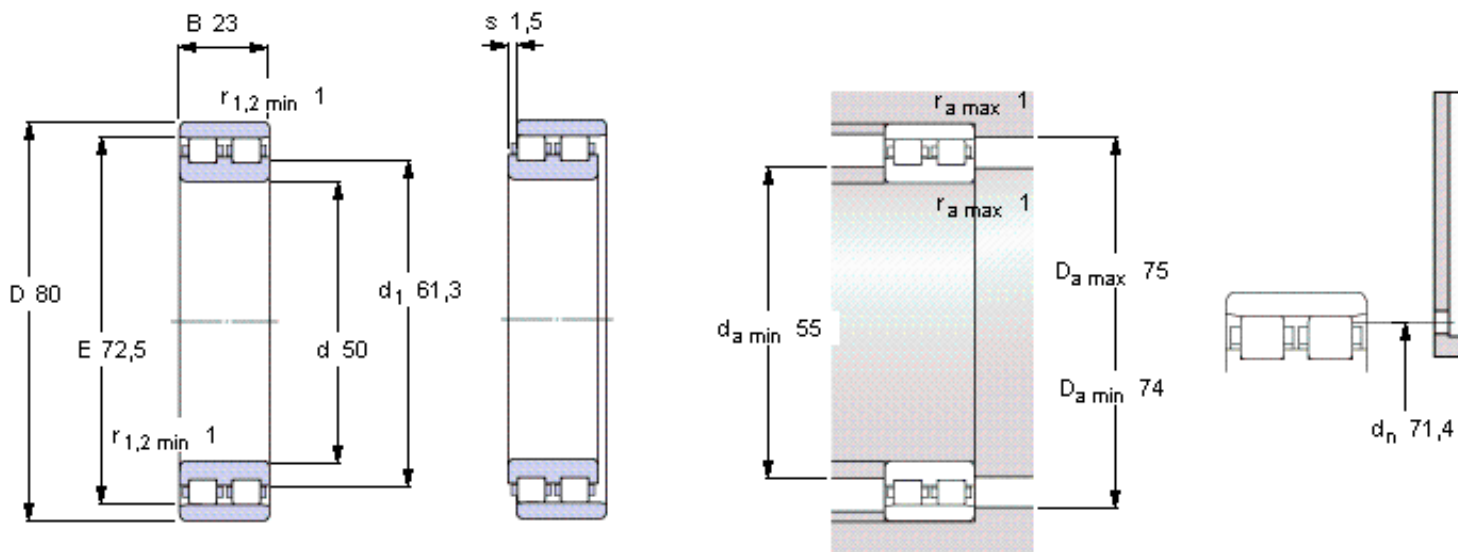


SKF NN 3010 TN/SP参数

主要尺寸	d	50	mm	-
	D	80	mm	-
	B	23	mm	-
基本额定载荷	C	52800	N	动载荷
	C_0	73500	N	静载荷
疲劳载荷极限	P_u	8500	N	-
可达转速	Grease	11000	r/min	-
	Oil-air	13000	r/min	-
重量	重量	420	g	-
型号	型号	NN 3010 TN/SP	-	-

SKF NN 3010 TN/SP图片



Reference grease quantity [cm³]

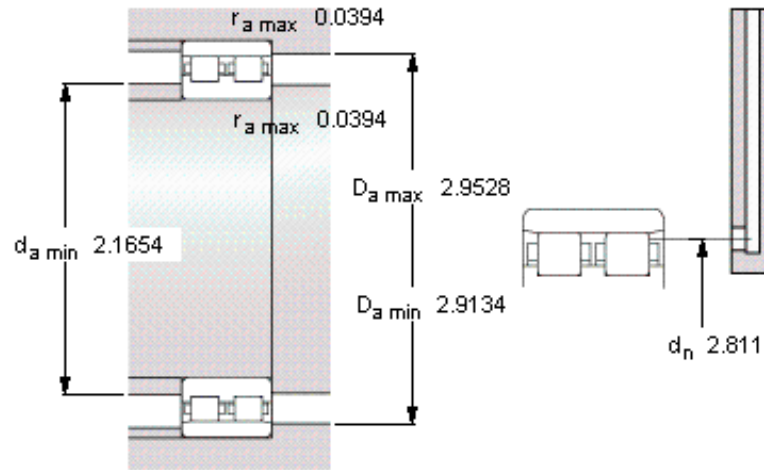
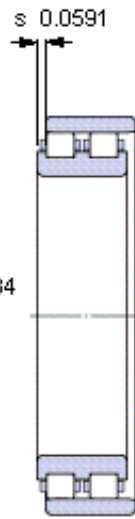
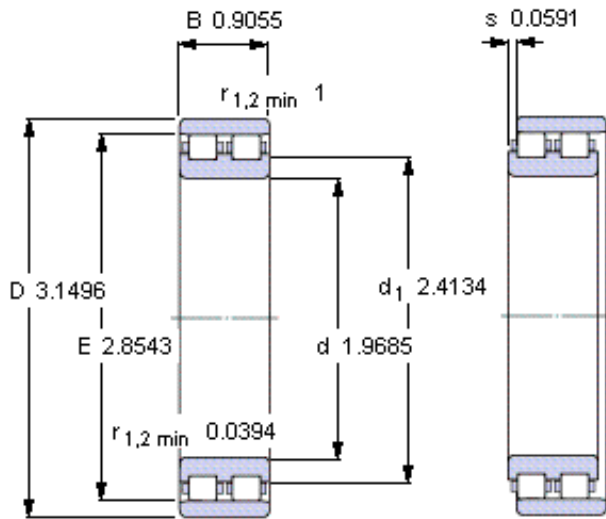
$G_{ref} 2,7$

Static radial stiffness [N/ μm]

(guideline value)

1040

参考资料: <http://www.sozhou.com/p/f0ad43d1.html>



Reference grease quantity [cm³]

$G_{\text{ref}} 2,7$

Static radial stiffness [N/ μm]

(guideline value)

1040