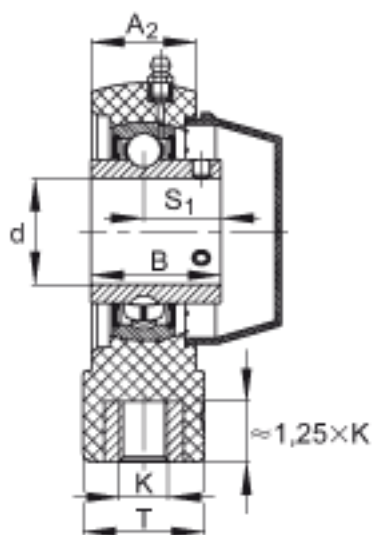
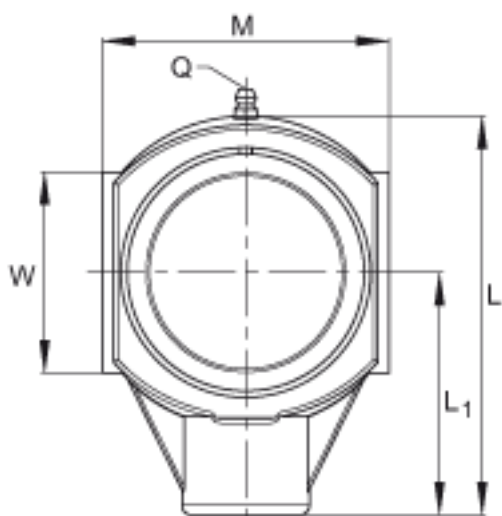


### INA RHEY25-TV-VA参数

尺寸	d	25	mm	-	
	L	99	mm	-	
	M	74	mm	-	
	A <sub>2</sub>	27.5	mm	-	
	B	34.1	mm	-	
	K	M16		-	
	L <sub>1</sub>	63.5	mm	-	
	Q	1/4 - 28	UNF	-	
	S <sub>1</sub>	19.8	mm	-	
	T	36	mm	-	
	W	47	mm	-	
	重量	m	400	g	质量
	基本额定载荷	C <sub>r</sub>	14000	N	基本额定动载荷，径向
C <sub>0r</sub>		7800	N	基本额定静载荷，径向	
承载力	C <sub>0r G</sub>	10000	N	轴承座的径向承载能力	
说明		GEH. HE05-TV		轴承座的型号	
		GYE25-KRR-B-FA107-VA		轴承的型号	
		KASK05-S-G		轴承端盖，封闭设计。 每个轴承座单元附带一个端盖。	
		KASK05-S-R-NBR		用于轴承座单元的轴承端盖，开式设计，带完整的旋转轴密封。经协商，可以提供。	

### INA RHEY25-TV-VA图片



参考资料:<http://www.sozhou.com/p/f0c8a680.html>