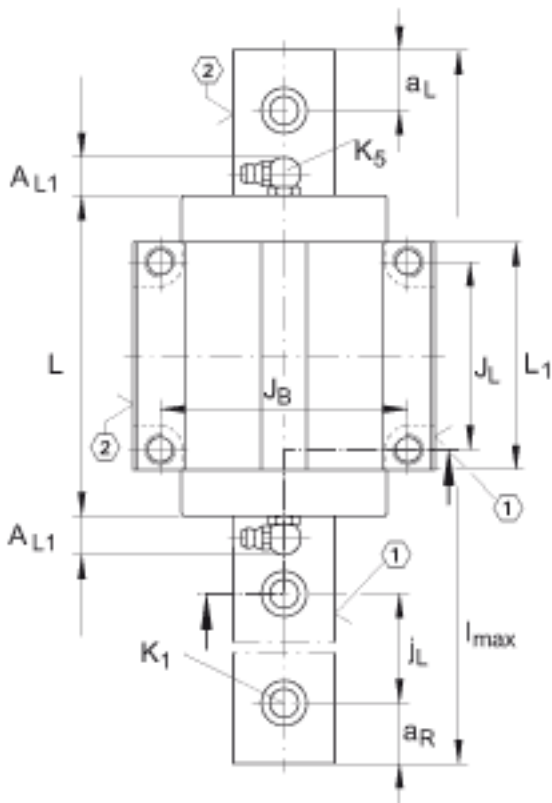
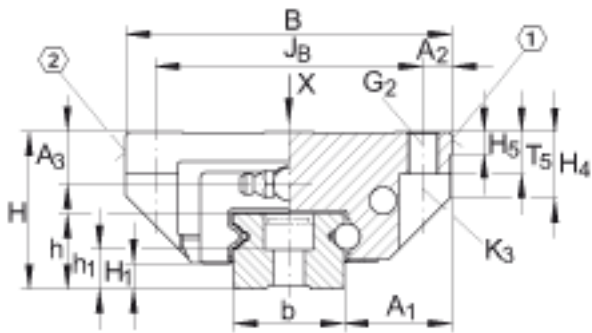
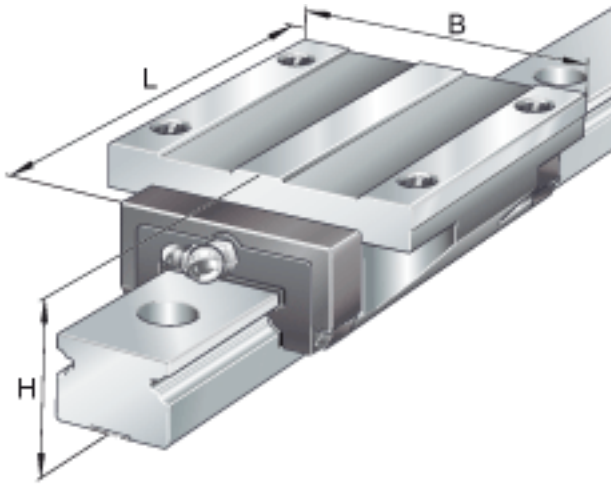


INA KUE25参数

重量	m_S	2.8	kg/m	导轨的质量
基本额定载荷	C	16200	N	基本额定动载荷
	C_0	20900	N	基本额定静载荷
额定静扭矩	M_{0x}	253	Nm	绕 X 轴的额定静扭矩
	M_{0y}	185	Nm	绕 Y 轴的额定静扭矩
	M_{0z}	185	Nm	绕 Z 轴的额定静扭矩
尺寸	H	36	mm	-
	B	70	mm	-
	L	80.5	mm	-
说明	1)			定位面
	2)			标记
尺寸	A_1	23.5	mm	-
	A_2	6.5	mm	-
	A_3	10	mm	-
	A_{L1}	14	mm	-
	$a_{L \max}$	53	mm	a_L 和 a_R 取决于导轨的长度 l_{\max}
	$a_{L \min}$	20	mm	a_L 和 a_R 取决于导轨的长度 l_{\max}
	$a_{R \max}$	53	mm	a_L 和 a_R 取决于导轨的长度 l_{\max}
	$a_{R \min}$	20	mm	a_L 和 a_R 取决于导轨的长度 l_{\max}
说明	b	23	mm	公差: $-0,004 / -0,05$
	G_2	M8		根据 DIN ISO 4762-12.9的螺钉 最大锁紧力矩 (Nm): M5 = 5,8 M6 = 10 M8 = 24 M10 = 41 M12 = 83 M14 = 140 如有可能, 应有螺钉防松措施。
尺寸	H_1	6.5	mm	-

	H_4	11.6	mm	-
	H_5	5	mm	-
	h	18	mm	-
	h_1	9.2	mm	-
	J_B	57	mm	-
	J_L	45	mm	-
	j_L	60	mm	-
说明	K_1	M6		<p>根据 DIN ISO 4762-12.9的螺钉 最大锁紧力矩 (Nm) : M3 = 2,5 M4 = 5 M5 = 10 M6 = 17 M8 = 41 M10 = 83 M12 = 140 M14 = 220 M16 = 340 如有可能, 应有螺钉防松措施。</p> <p>根据 DIN ISO 4762-12.9的螺钉 最大锁紧力矩 (Nm) : M3 = 2,5 M4 = 5 M5 = 10 M6 = 17 M8 = 41 M10 = 83 M12 = 140 M14 = 220 M16 = 340 如有可能, 应有螺钉防松措施。</p>
	K_3	M6		<p>根据 DIN ISO 4762-12.9的螺钉 最大锁紧力矩 (Nm) : M3 = 2,5 M4 = 5 M5 = 10 M6 = 17 M8 = 41 M10 = 83 M12 = 140 M14 = 220 M16 = 340 如有可能, 应有螺钉防松措施。</p>
	K_5	NIP-KE-M6		润滑接头
尺寸	L_1	56.5	mm	-
	l_{max}	1980	mm	单根导轨的最大长度; 更长的导轨可以分成几段供货, 并且相应地标注。根据合同约定, 单根导轨最大长度可达到6米。
	T_5	10	mm	-
重量	m_W	650	g	滑块的质量

INA KUE25图片



参考资料:<http://www.sozhou.com/p/f0d80264.html>

