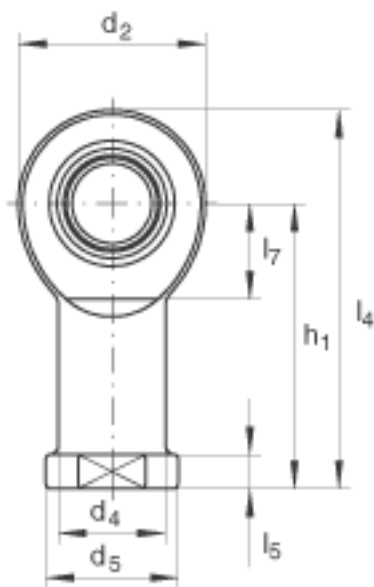
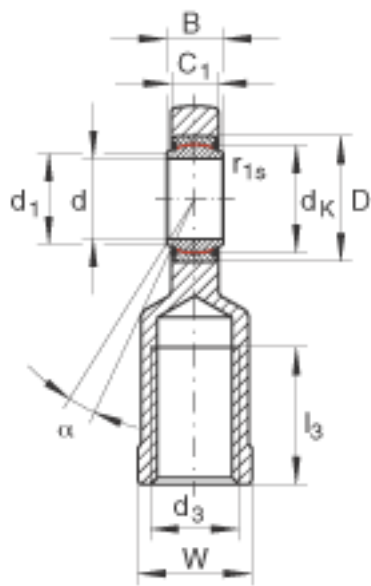
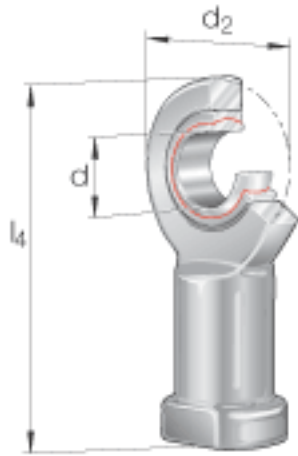


INA GIR30-UK参数

尺寸	d	30	mm	公差: 0 / -0,01
	d ₂	73	mm	-
	l ₄	146.5	mm	-
说明		0 - 0.05	mm	径向内部游隙
尺寸	B	22	mm	公差: 0 / -0,12
	C ₁	19	mm	-
	D	47	mm	-
	d ₁	34.2	mm	-
	d ₃	M30x2		-
	d ₄	40	mm	-
	d ₅	50	mm	-
	d _K	40.7	mm	-
	h ₁	110	mm	-
	l ₃	56	mm	-
	l ₅	15	mm	-
	l ₇	37	mm	-
	r _{1s min}	0.6	mm	倒角尺寸
	W	41	mm	-
接触角	α	6		-
重量	m	930	g	质量
基本额定载荷	C _r	65500	N	基本额定动载荷, 径向
	C _{0r}	138000	N	基本额定静载荷, 径向 轴承座的基本额定载荷

INA GIR30-UK图片



参考资料:<http://www.sozhou.com/p/f0d9748e.html>