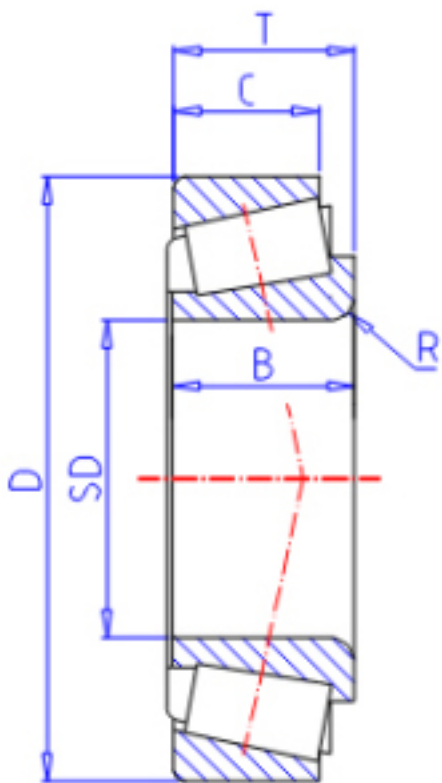


KOYO 369A/362A参数

型号	ORDER	369A/362A		型号
主要尺寸	SD	47.625	mm	内径
	D	88.900	mm	外径
	T	20.638	mm	-
	B	22.225	mm	宽度
	C	16.513	mm	宽度
	R	3.60	mm	(最小)
基本额定载荷	CR	74300	N	动载荷
	CO	87300	N	静载荷
极限转速	NG	4400	1/min	脂润滑
	NO	5800	1/min	油润滑

KOYO 369A/362A图片



参考资料:<http://www.sozhou.com/p/f0e47764.html>

