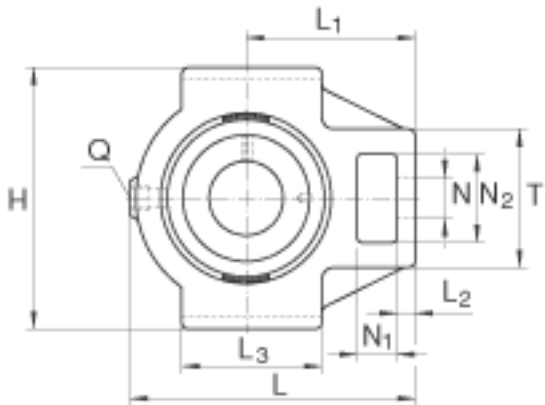
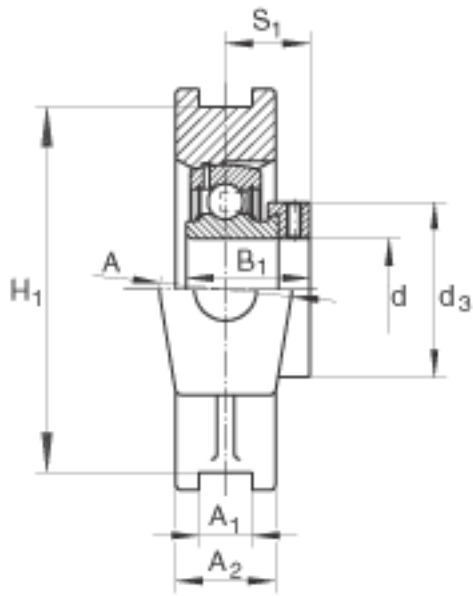
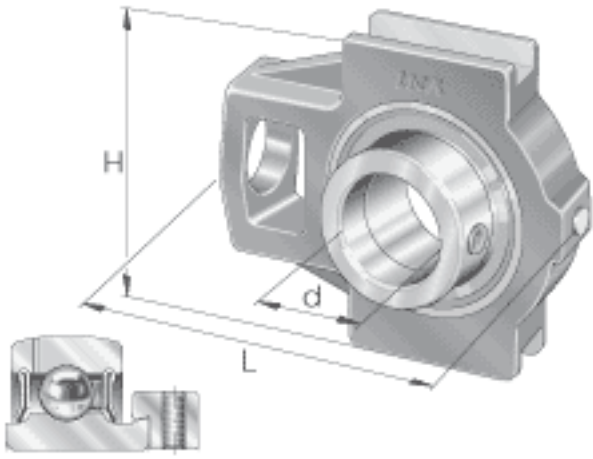


INA PTUE60参数

尺寸	$d_{3 \max}$	84	mm	-
	H_1	130	mm	公差: +/-0,15
	L_1	118	mm	-
	L_2	19	mm	-
	L_3	100	mm	-
	N	35	mm	-
	N_1	32	mm	-
	N_2	63.5	mm	-
	Q	Rp 1/8		-
	S_1	39.6	mm	-
	T	102	mm	-
重量	m	4210	g	质量
基本额定载荷	C_r	52000	N	基本额定动载荷, 径向
	C_{0r}	36000	N	基本额定静载荷, 径向
说明		GG. TUE12		轴承座的型号
		GRAE60-NPP-B		轴承的型号
尺寸	A_2	44	mm	-
	B_1	53.1	mm	-
	d	60	mm	-
	L	186	mm	-
	H	146	mm	-
	A	60	mm	-
	A_1	22	mm	公差:H13

INA PTUE60图片



参考资料:<http://www.sozhou.com/p/f114256d.html>