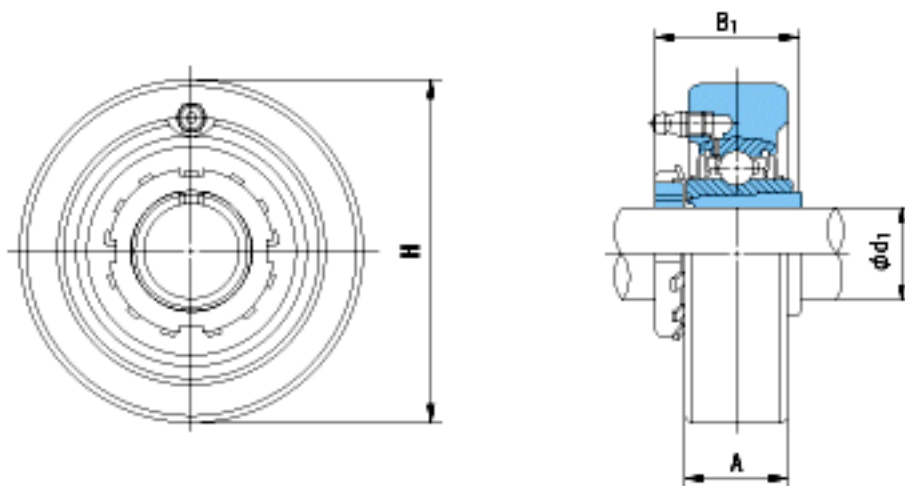


### NACHI UKC309+2309参数

外形尺寸	H	130	mm	-
安装尺寸	d1	40	mm	-
	A	38	mm	-
	B1	50	mm	-
	重量	Mass	2.7	g
基本额定载荷	Cr	51500	N	动载荷
	Cor	29500	N	静载荷
极限速度	Grease	-	r/min	脂润滑
	Oil	-	r/min	油润滑

### NACHI UKC309+2309图片



参考资料:<http://www.sozhou.com/p/f125c9d4.html>