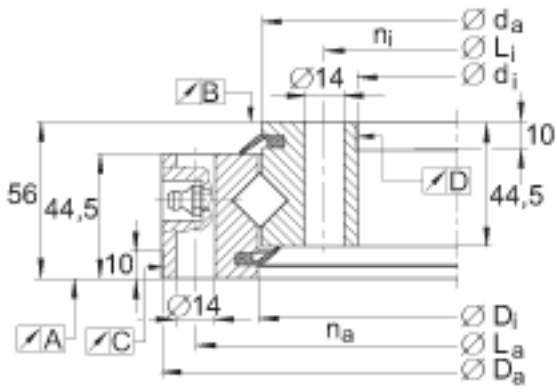
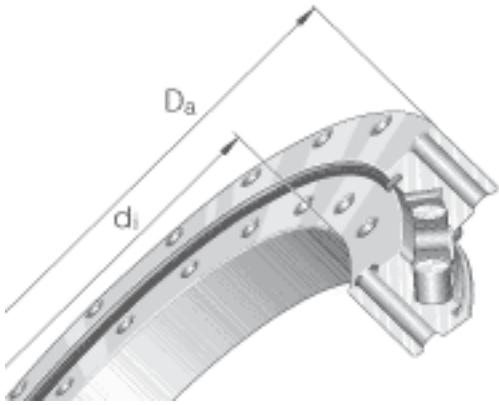


INA XSU140414参数

尺寸	D_i	415	mm	公差: +0,5
	d_a	413	mm	公差: -0,5
	H	56	mm	-
	L_a	460	mm	-
	L_i	368	mm	-
	n_a	24		外圈固定孔的数量
	n_i	24		内圈固定孔的数量
重量	m	28000	g	质量
径向载荷	F_r per	99100	N	克服摩擦的最大许用径向载荷
基本额定载荷	C_a	229000	N	基本额定动载荷, 轴向
	C_{0a}	520000	N	基本额定静载荷, 轴向
	C_r	146000	N	基本额定动载荷, 径向
	C_{0r}	250000	N	基本额定静载荷, 径向
说明		0.01 - 0.03		轴承游隙: 预载 运转精度 (与滚道有关): A:0,04 B:0,04 C:0,06 D: 0,06 4个锥形润滑油嘴, 根据 DIN 71412-A M8x1, 环向均匀间隔且凹进
尺寸	d_i	344	mm	定心套长度 (见零件图) 公差:H7
	D_a	484	mm	定心套长度 (见零件图) 公差:h7

INA XSU140414图片



参考资料: <http://www.sozhou.com/p/f12e63a2.html>