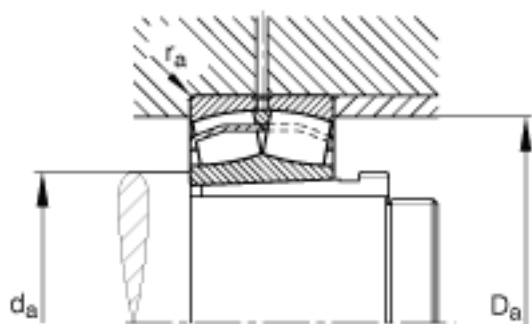
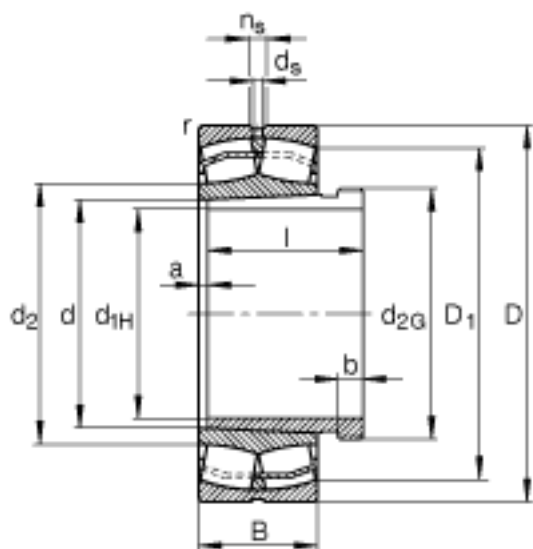
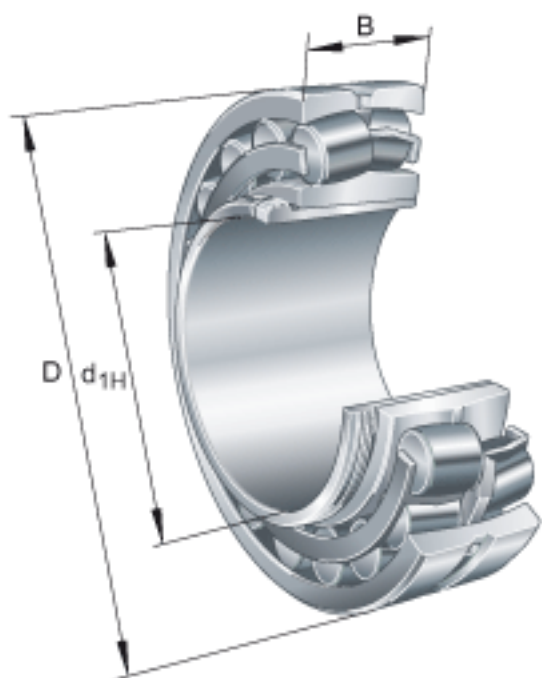


FAG 22312-E1-K-T41A + AHX2312参数

尺寸	d_{1H}	55	mm	-
	D	130	mm	-
	B	46	mm	-
	a	3	mm	-
	b	11	mm	-
	D_1	110.1	mm	-
	$D_{a \max}$	118	mm	-
	d	60	mm	-
	d_2	74.8	mm	-
	d_{2G}	M65x2		-
	$d_{a \min}$	72	mm	-
	d_s	3.2	mm	-
	l	58	mm	-
	n_s	6.5	mm	-
	$r_{a \max}$	2.1	mm	-
	r_{\min}	2.1	mm	-
说明		AHX2312		型号, 退卸套
重量	m	2830	g	质量
	m_1	320	g	质量, 退卸套
基本额定载荷	C_r	310000	N	基本额定动载荷, 径向
计算系数	e	0.35		-
	Y_1	1.91		-
	Y_2	2.85		-
基本额定载荷	C_{0r}	310000	N	基本额定静载荷, 径向
计算系数	Y_0	1.87		-
极限转速	n_G	5400	r/min	极限转速
参考转速	n_B	4300	r/min	参考速度
疲劳极限载荷	C_{ur}	28000	N	疲劳极限载荷, 径向

FAG 22312-E1-K-T41A + AHX2312图片



参考资料:<http://www.sozhou.com/p/f13130bf.html>