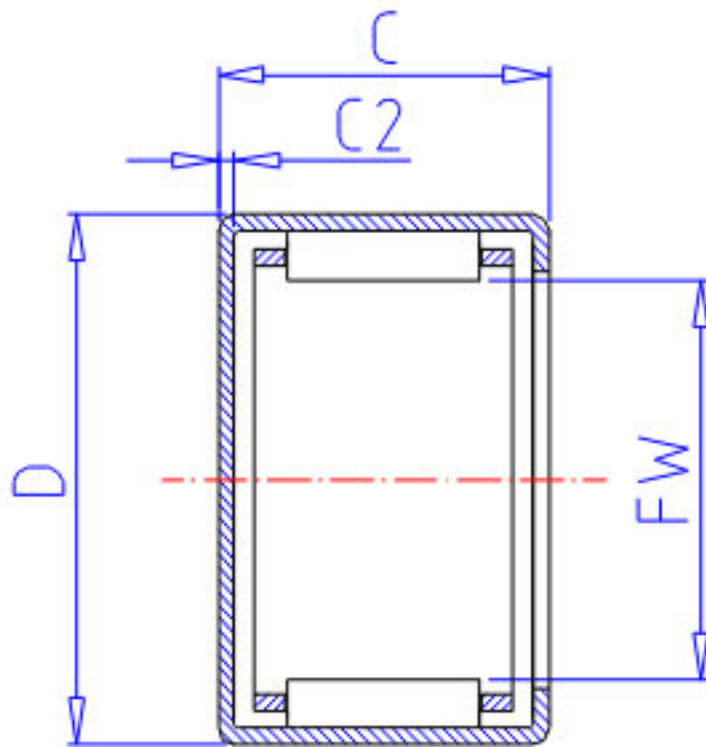


NSK MJ-26161参数

极限转速	LS	7500	1/min	极限转速
重量	MASS	96.0	g	重量
外形尺寸	D	50.800		外径
	C	25.40	mm	宽度
	C2	1.3	mm	(最大)
基本额定载荷	CR	39500	N	动载荷
	CR2	4000	kgf	动载荷
型号	型号	MJ-26161		-
外形尺寸	FW	41.275	mm	内径
极限载荷	PMAX	29500	N	极限载荷
	PMAX2	3000	kgf	极限载荷

NSK MJ-26161图片



参考资料:<http://www.sozhou.com/p/f13412a0.html>

