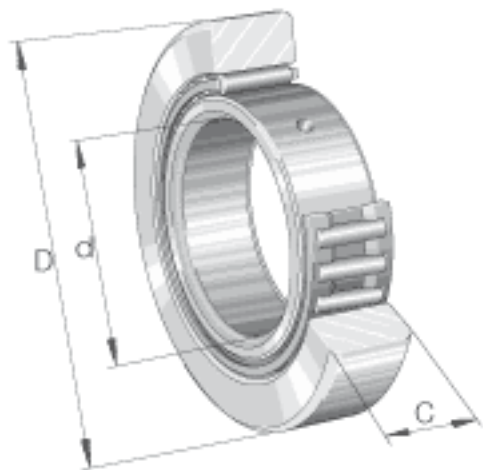


### INA ST015参数

尺寸	d	15	mm	-
	D	35	mm	-
	B	12	mm	-
	C	11.8	mm	-
	E	26	mm	-
	F	20	mm	内圈滚道直径
	$r_{min}$	0.3	mm	-
重量	m	63	g	质量
基本额定载荷	$C_{r w}$	9100	N	滚轮的有效额定动载荷 (径向)
	$C_{0r w}$	10900	N	滚轮的有效额定静载荷 (径向)
疲劳极限载荷	$C_{ur w}$	1640	N	疲劳极限载荷
极限转速	$n_{D G}$	3300	r/min	转速 (脂润滑下连续运转)

### INA ST015图片



参考资料:<http://www.sozhou.com/p/f13e21e4.html>

