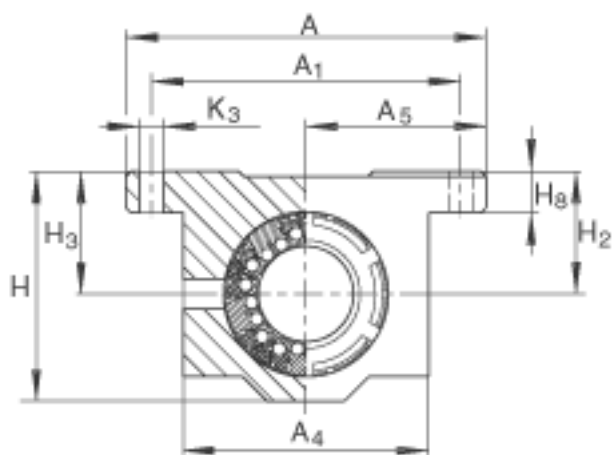
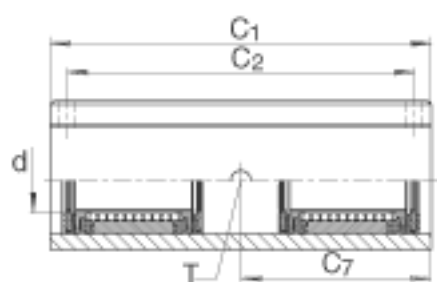
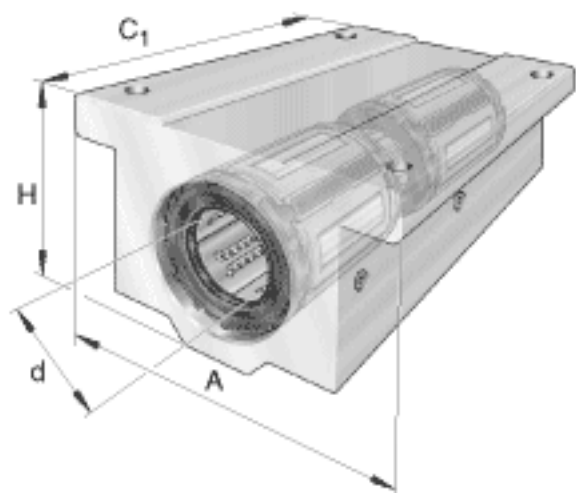


INA KTX08参数

基本额定载荷	$C_0$	1779	N	在主载荷方向的基本额定载荷；基本额定载荷仅适用于淬硬（670+170 HV）及磨削过的作为滚道的轴 根据 ISO/CD 14 728-1 的基本额定载荷(最大值)
尺寸	A	50.8	mm	-
	$C_1$	88.9	mm	-
	H	31.75	mm	-
	d	12.7	mm	轴的直径
	$A_1$	42.8752	mm	公差: +/-0,01 安装尺寸
	$A_4$	34.925	mm	-
	$A_5$	25.4	mm	公差: +/-0,001
	$C_2$	63.5	mm	公差: +/-0,01 安装尺寸
	$C_7$	44.45	mm	-
	$H_2$	17.4498	mm	公差: +/-0,001
	$H_3$	17.4498	mm	-
	$H_4$	28.575	mm	-
	$H_8$	6.35	mm	-
	$K_3$	3.9624	mm	安装尺寸
T	NIP A1		-	
重量	m	0.433	lbs.	质量
基本额定载荷	C	2447	N	在主载荷方向的基本额定载荷；基本额定载荷仅适用于淬硬（670+170 HV）及磨削过的作为滚道的轴 根据 ISO/CD 14 728-1 的基本额定载荷(最大值)

INA KTX08图片



参考资料:<http://www.sozhou.com/p/f158533b.html>

