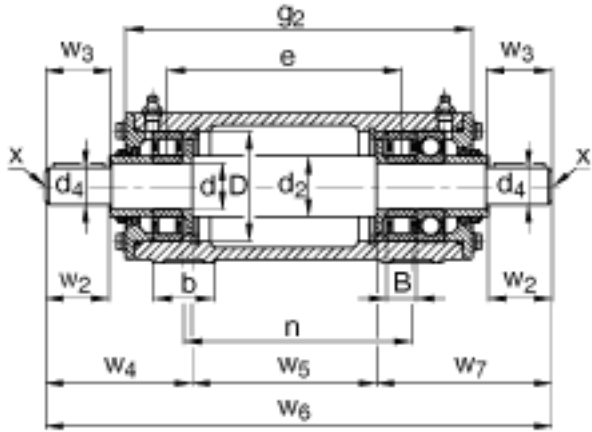


### FAG VRE306-E参数

尺寸	d	30	mm	-
	a	160	mm	-
	h <sub>1</sub>	98	mm	-
	g <sub>2</sub>	225	mm	-
	B	19	mm	-
	b	40	mm	-
	c	18	mm	-
	D	72	mm	-
	d <sub>2</sub>	40	mm	-
	d <sub>4</sub>	24	mm	-
	e	155	mm	-
	h	50	mm	-
	m	130	mm	-
	n	150	mm	-
	s	M12		-
	w <sub>2</sub>	50	mm	-
	w <sub>3</sub>	52	mm	-
	w <sub>4</sub>	104	mm	-
	w <sub>5</sub>	122	mm	-
	w <sub>6</sub>	349	mm	-
w <sub>7</sub>	123	mm	-	
说明		NU306-E-TVP2		型号, 轴承, 左侧
		NU306-E-TVP2 + 6306		型号, 轴承, 右侧
		VR306-E		轴承座
		VRW306-C		轴, 完全
重量	m <sub>1</sub>	6000	g	质量, 轴承座
	m <sub>2</sub>	9400	g	质量, 单元
说明		VRE3		型号, 轴承单元系列

### FAG VRE306-E图片



参考资料: <http://www.sozhou.com/p/f161c34e.html>