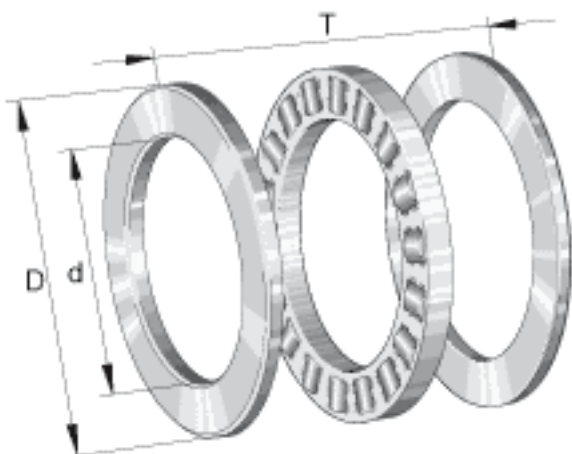


INA 81238-M参数

尺寸	d	190	mm	-
	D	270	mm	-
	T	62	mm	-
	D ₁	194	mm	-
	d ₁	267	mm	-
	r _{min}	2	mm	-
	重量	m	12800	g
基本额定载荷	C _a	880000	N	基本额定动载荷, 轴向
	C _{0a}	3000000	N	基本额定静载荷, 轴向
疲劳极限载荷	C _{ua}	285000	N	疲劳极限载荷
极限转速	n _G	1250	r/min	极限转速
参考转速	n _B	480	r/min	参考转速
说明		K81238-M		推力圆柱滚子及保持架组件
		GS81238		定位座圈
		WS81238		轴定位垫圈

INA 81238-M图片



参考资料:<http://www.sozhou.com/p/f1744100.html>

