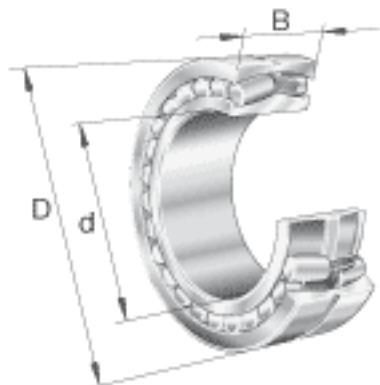
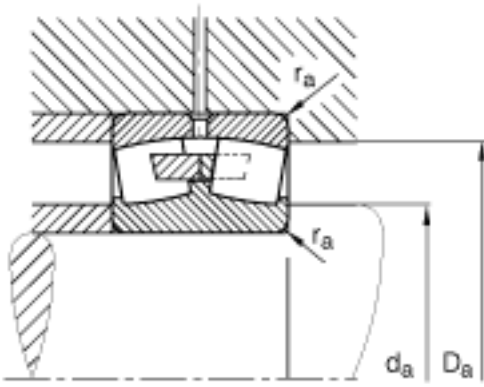
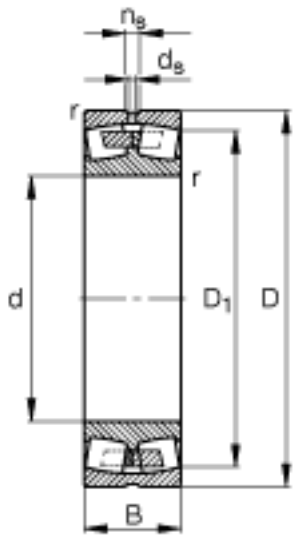


FAG 23052-MB参数

尺寸	d	260	mm	-
	D	400	mm	-
	B	104	mm	-
	D_1	357.2	mm	-
	$D_{a\ max}$	385.4	mm	-
	$d_{a\ min}$	274.6	mm	-
	d_s	9.5	mm	-
	n_s	17.7	mm	-
	$r_{a\ max}$	3	mm	-
	r_{min}	4	mm	-
重量	m	49300	g	质量
基本额定载荷	C_r	1500000	N	基本额定动载荷，径向
计算系数	e	0.26		-
	Y_1	2.64		-
	Y_2	3.93		-
基本额定载荷	C_{0r}	2800000	N	基本额定静载荷，径向
计算系数	Y_0	2.58		-
极限转速	n_G	1860	r/min	极限转速
参考转速	n_B	1170	r/min	参考速度
疲劳极限载荷	C_{ur}	154000	N	疲劳极限载荷，径向

FAG 23052-MB图片





参考资料:<http://www.sozhou.com/p/f17a61a4.html>