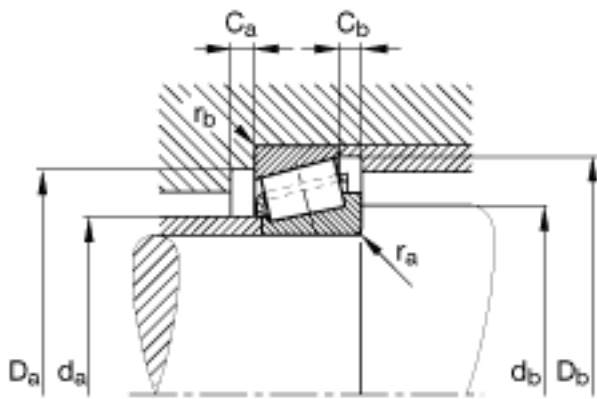
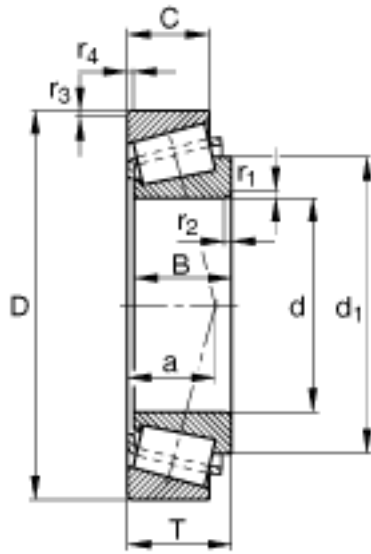
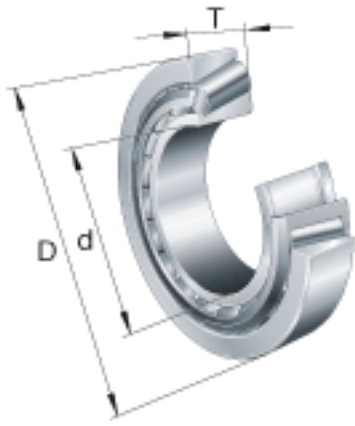


## FAG 30248参数

基本额定载荷	$C_{0r}$	1260000	N	基本额定静载荷，径向	
计算系数	e	0.36		-	
	Y	1.68		-	
	$Y_0$	0.92		-	
疲劳极限载荷	$C_{ur}$	126000	N	疲劳极限载荷，径向	
极限转速	$n_G$	1640	r/min	极限转速	
参考转速	$n_B$	1120	r/min	参考速度	
尺寸	d	240	mm	-	
	D	440	mm	-	
	T	79	mm	-	
	a	75.5	mm	-	
	B	72	mm	-	
	C	60	mm	-	
	$C_{a \min}$	10	mm	-	
	$C_{b \min}$	19	mm	-	
	$D_{a \min}$	383	mm	-	
	$D_{b \min}$	410	mm	-	
	$d_1$	325	mm	-	
	$d_{a \max}$	285	mm	-	
	$d_{b \min}$	257	mm	-	
	$r_{1, 2 \min}$	5	mm	-	
	$r_{3, 4 \min}$	4	mm	-	
	$r_{a \max}$	5	mm	-	
	$r_{b \max}$	4	mm	-	
	重量	m	45900	g	质量
	基本额定载荷	$C_r$	870000	N	基本额定动载荷，径向

## FAG 30248图片



参考资料:<http://www.sozhou.com/p/f17b33c2.html>