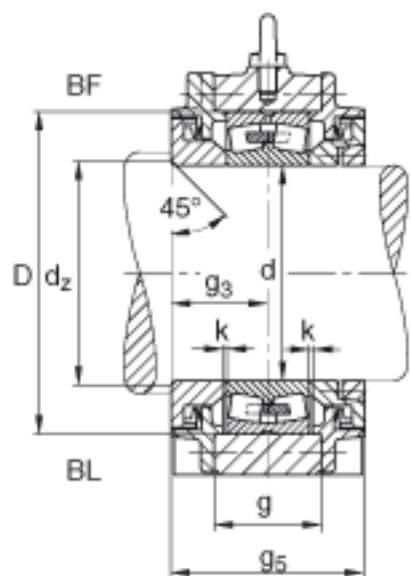


FAG BND3072-Z-T-BL-S参数

尺寸	d	360	mm	-
	a	960	mm	-
	h ₁	660	mm	-
	b	280	mm	-
	c	100	mm	-
	D	540	mm	-
	d _z	380	mm	-
	g	170	mm	-
	g ₃	140	mm	-
	g ₅	280	mm	-
	h	330	mm	-
	k	5	mm	-
	m	820	mm	-
	n	180	mm	-
	s	M36		-
说明	s ₂	M20		-
尺寸	t	590	mm	-
	u	42	mm	-
	v	52	mm	-
说明	s ₂	8		数量
		23072		型号, 轴承
		BND3072		型号, 轴承座
重量	m ₁	330000	g	质量, 轴承座

FAG BND3072-Z-T-BL-S图片



参考资料:<http://www.sozhou.com/p/f18936a7.html>