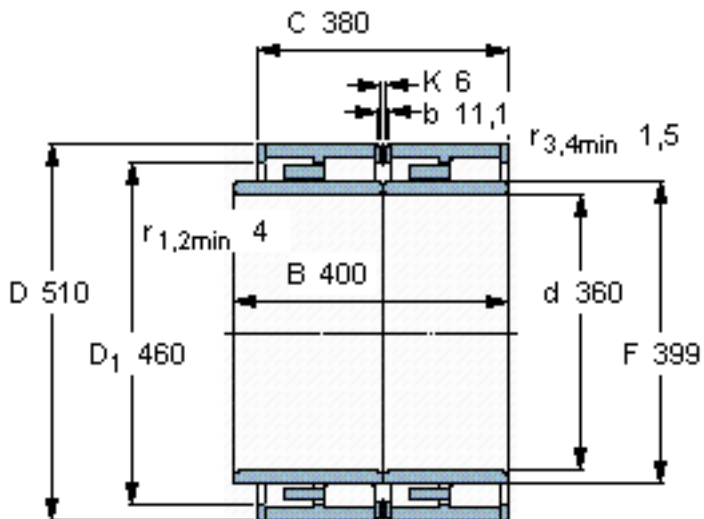


SKF 316890 B参数

主要尺寸	d	360	mm	-
	D	510	mm	-
	B	400	mm	-
	C	380	mm	-
基本额定载荷	C	5230000	N	动载荷
	C_0	12200000	N	静载荷
疲劳载荷极限	P_u	1100000	N	-
重量	重量	260000	g	-
型号	型号	316890 B	-	-

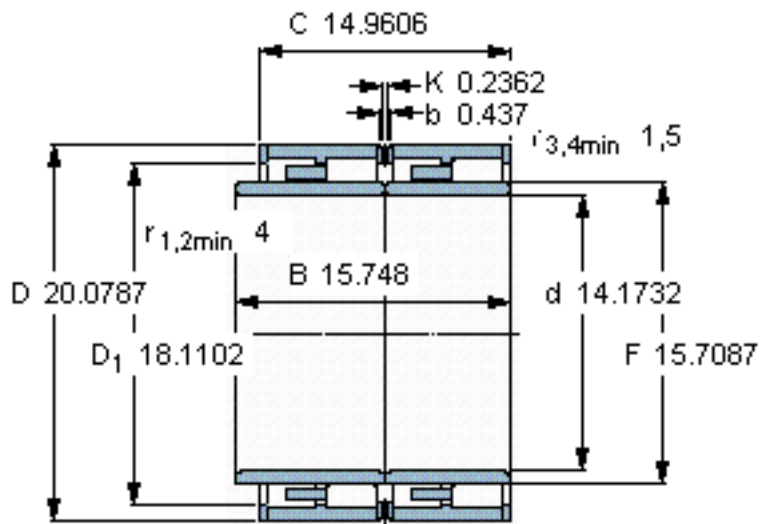
SKF 316890 B图片



设计
BC4.18/W33G/M

计算系数
 k_r 0,64

参考资料:<http://www.sozhou.com/p/f19b4018.html>



设计

BC4.18/W33GM

计算系数

k_r 0,64