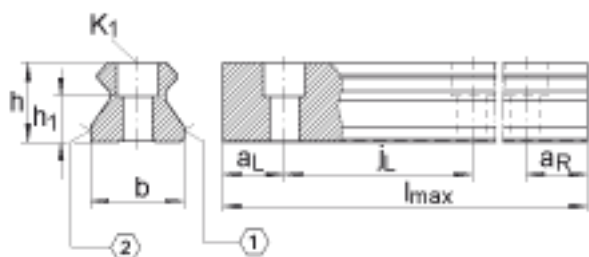
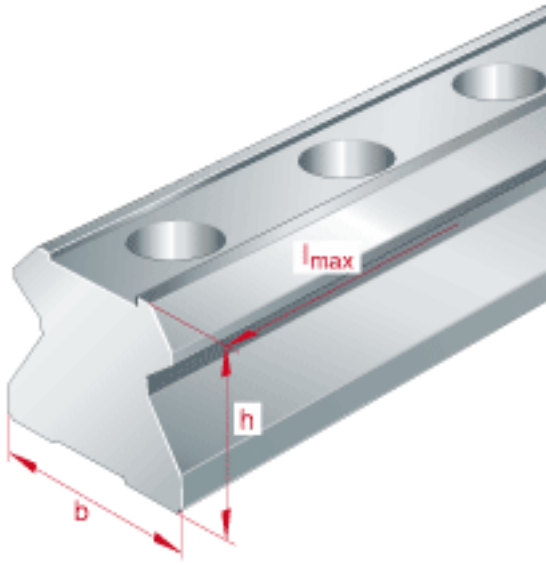


### INA TSX65-E-ADK参数

尺寸	h	53.8	mm	-
	b	63	mm	公差: -0,005 / -0,035
	$l_{max}$	2520	mm	单根导轨的最大长度; 更长的导轨可以分成几段供货, 并且相应地标注。根据合同约定, 单根导轨最大长度可达到6米。
说明	1)			定位面
	2)			标记
尺寸	$a_{L max}$	61	mm	$a_L$ 和 $a_R$ 取决于导轨的长度 $l_{max}$
	$a_{L min}$	20	mm	$a_L$ 和 $a_R$ 取决于导轨的长度 $l_{max}$
	$a_{R max}$	61	mm	$a_L$ 和 $a_R$ 取决于导轨的长度 $l_{max}$
	$a_{R min}$	20	mm	$a_L$ 和 $a_R$ 取决于导轨的长度 $l_{max}$
	$h_1$	28.8	mm	公差: +/-0,5
	$j_L$	75	mm	-
说明	$K_1$	M16		根据 DIN ISO 4762-12.9的螺钉 最大锁紧力矩 [MA] (Nm): M6 = 17 M8 = 41 M12 = 140 M14 = 220 M16 = 340 M24 = 1100
重量	$m_S$	21.5	kg/m	导轨的质量
说明		ADB27-K		盖板

### INA TSX65-E-ADK图片





参考资料:<http://www.sozhou.com/p/f1d5a31c.html>