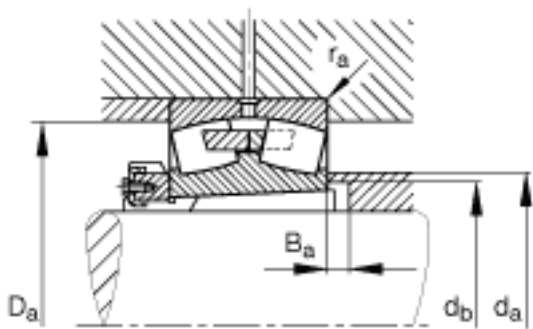
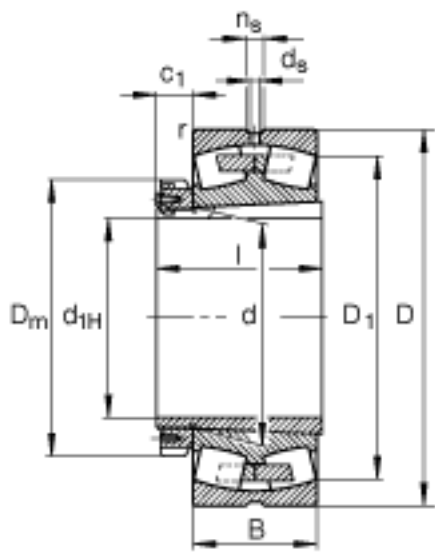
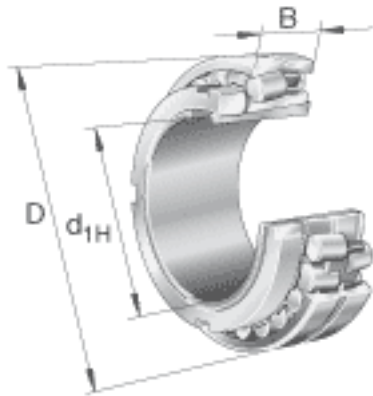


FAG 23096-K-MB + H3096参数

尺寸	$D_1$	632.6	mm	-
	$D_{a\ max}$	677	mm	-
	$D_m$	560	mm	-
	$d$	480	mm	-
	$d_{a\ max}$	529	mm	-
	$d_{b\ min}$	499	mm	-
	$d_s$	12.5	mm	-
	$l$	237	mm	-
	$n_s$	23.5	mm	-
	$r_{a\ max}$	5	mm	-
	$r_{min}$	6	mm	-
说明		H3096		质量, 紧定套
重量	$m$	214000	g	质量
	$m_1$	75900	g	质量, 紧定套
基本额定载荷	$C_r$	3800000	N	基本额定动载荷, 径向
计算系数	$e$	0.23		-
尺寸	$d_{1H}$	450	mm	-
	$D$	700	mm	-
	$B$	165	mm	-
	$B_{a\ min}$	18	mm	-
	$c$	60	mm	-
	$c_1$	75	mm	-
计算系数	$Y_0$	2.83		-
极限转速	$n_G$	930	r/min	极限转速
参考转速	$n_B$	550	r/min	参考速度
疲劳极限载荷	$C_{ur}$	455000	N	疲劳极限载荷, 径向
计算系数	$Y_1$	2.9		-

	$Y_2$	4.31		-
基本额定载荷	$C_{0r}$	8150000	N	基本额定静载荷, 径向

FAG 23096-K-MB + H3096图片



参考资料:<http://www.sozhou.com/p/f1e72354.html>