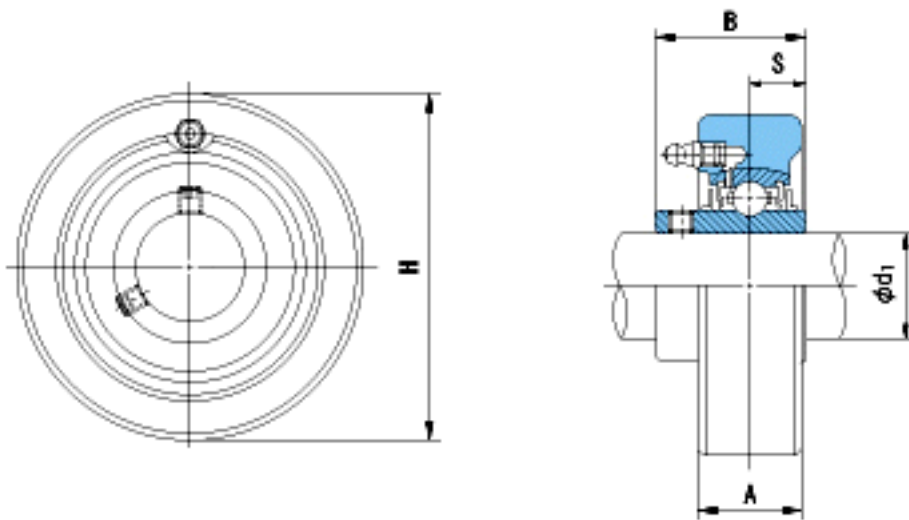


NACHI UCC310参数

外形尺寸	H	140	mm	-
安装尺寸	d1	50	mm	-
	A	40	mm	-
	B	61	mm	-
	S	22	mm	-
	重量	Mass	3300	g
基本额定载荷	Cr	61500	N	动载荷
	Cor	38200	N	静载荷
极限速度	Grease	-	r/min	脂润滑
	Oil	-	r/min	油润滑

NACHI UCC310图片



参考资料:<http://www.sozhou.com/p/f1edc98c.html>