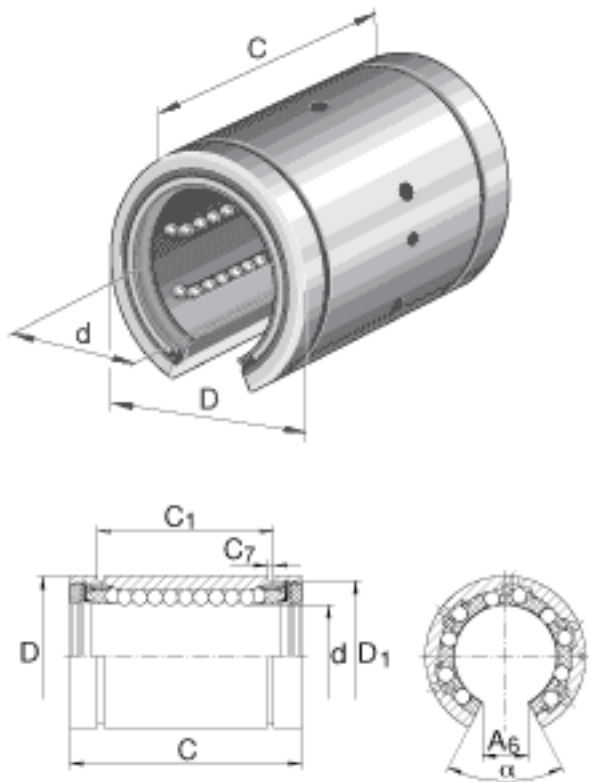


INA KBZ16-0P参数

尺寸	d	25.4	mm	-
	D	39.7002	mm	-
	C	57.15	mm	-
	A ₆	14.3002	mm	-
	C ₁	44.577	mm	-
	C ₇	1.7272	mm	-
基本额定载荷	C	979	N	基本额定动载荷
	C ₀	1570	N	基本额定静载荷
尺寸	D ₁	37.3126	mm	-
接触角	α	50		-
重量	m	0.37	lbs	轴承的质量
说明		5		球的列数

INA KBZ16-0P图片



参考资料:<http://www.sozhou.com/p/f201006f.html>