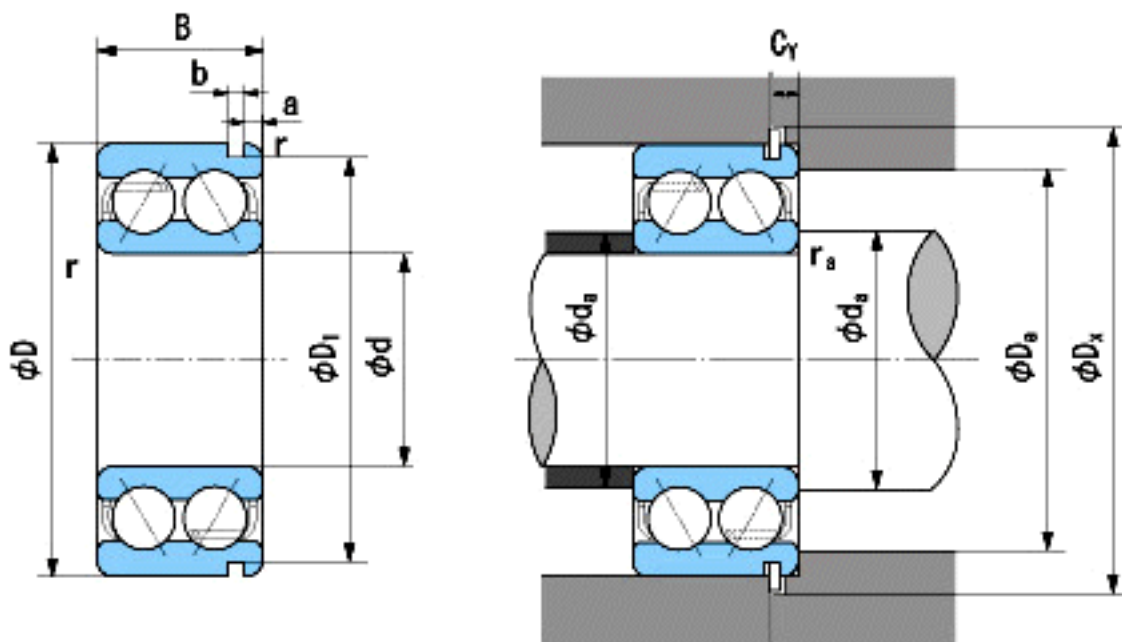


NACHI 5220N参数

外形尺寸	d	100	mm	内径
	D	180	mm	外径
	B	60.3	mm	宽度
	r	2.1~4	mm	轴向
	r	2.1~6.5	mm	轴向
止动槽和止动环尺寸	D1 (max)	173.66	mm	(最大)
	a (max)	5.69	mm	(最大)
	a (max)	3.5	mm	(最大)
安装尺寸	da (min)	112	mm	(最小)
	Da (max)	168	mm	(最大)
	ra (max)	2	mm	(最大)
	Dx (min)	195	mm	(最小)
	Cy (max)	8.4	mm	(最大)
重量	Mass	5780	g	重量
基本额定载荷	Cr	168000	N	动载荷
	Cor	159000	N	静载荷
极限速度	Grease	2400	r/min	脂润滑
	Oil	3200	r/min	油润滑

NACHI 5220N图片



参考资料:<http://www.sozhou.com/p/f207d48d.html>