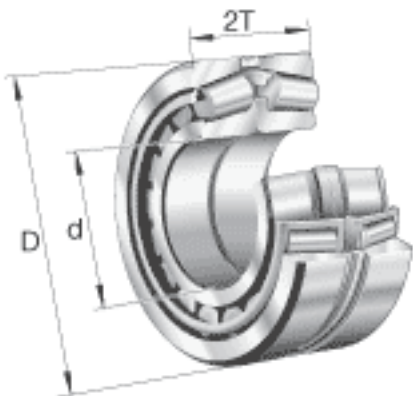


**FAG 33015-N11CA参数**

尺寸	d	75	mm	-	
	D	115	mm	-	
	2T	62	mm	-	
	2B	62	mm	-	
	A	11	mm	-	
	$C_{a \min}$	6	mm	-	
	$D_{a \max}$	108	mm	-	
	$D_{a \min}$	104	mm	-	
	$d_{a \max}$	83	mm	-	
	$r_{3, 4 \min}$	1.5	mm	-	
	$r_{b \max}$	1.5	mm	-	
	重量	m	2370	g	质量
	基本额定载荷	$C_r$	238000	N	基本额定动载荷, 径向
$C_{0r}$		465000	N	基本额定静载荷, 径向	
计算系数	e	0.3		-	
	$Y_0$	2.21		-	
	$Y_1$	2.26		-	
	$Y_2$	3.37		-	
疲劳极限载荷	$C_{ur}$	60000	N	疲劳极限载荷, 径向	
极限转速	$n_G$	5600	r/min	极限转速	
参考转速	$n_B$	2950	r/min	参考速度	

**FAG 33015-N11CA图片**





参考资料: <http://www.sozhou.com/p/f20edfdd.html>