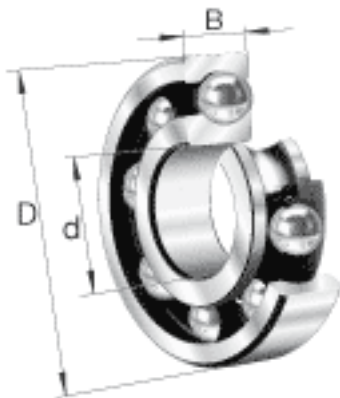
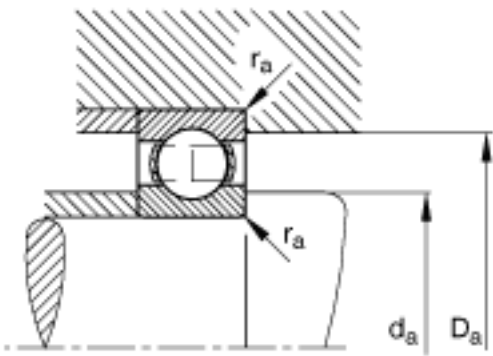


### FAG 6032-M参数

尺寸	d	160	mm	-
	D	240	mm	-
	B	38	mm	-
	$D_1$	214.6	mm	-
	$D_{a \max}$	229.8	mm	-
	$d_1$	186.2	mm	-
	$d_{a \min}$	170.2	mm	-
	$r_{a \max}$	2.1	mm	-
	$r_{\min}$	2.1	mm	-
重量	m	6160	g	质量
基本额定载荷	$C_r$	142000	N	基本额定动载荷，径向
	$C_{0r}$	136000	N	基本额定静载荷，径向
极限转速	$n_G$	4800	r/min	极限转速
参考转速	$n_B$	3750	r/min	参考速度
疲劳极限载荷	$C_{ur}$	5800	N	疲劳极限载荷，径向

### FAG 6032-M图片





参考资料:<http://www.sozhou.com/p/f2341409.html>