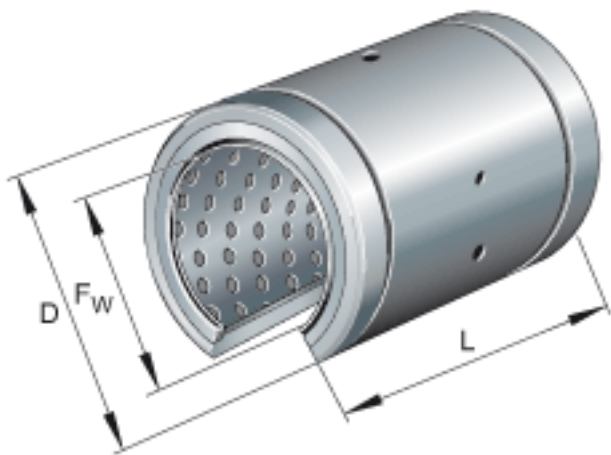
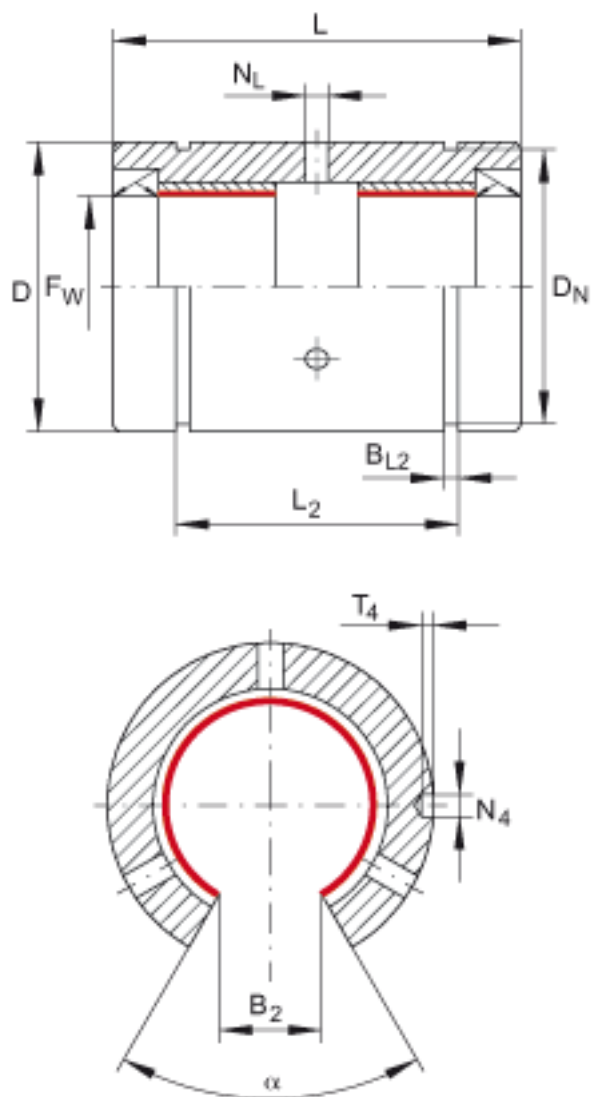


INA PAB040-PP-AS参数

尺寸	F_w	40	mm	-
	D	62	mm	-
接触角	α	54		-
重量	m	362	g	轴承的质量
基本额定载荷	C_0	600000	N	如果轴承安装在轴承座上，此处给出的基本额定静载荷不再适用。
尺寸	L	80	mm	公差:h12
	B_2	18.2	mm	和直径 F_w 有关的尺寸 B_2
	B_{L2}	2.15	mm	公差:H13 根据 DIN 471，与锁圈匹配的槽的尺寸。
	D_N	59	mm	-
	L_2	60.3	mm	公差:H13 孔在轴承长度 L 上是对称的。
	N_4	3	mm	-
	N_L	3	mm	公差:H13
	T_4	1.5	mm	-

INA PAB040-PP-AS图片





参考资料:<http://www.sozhou.com/p/f2488f86.html>