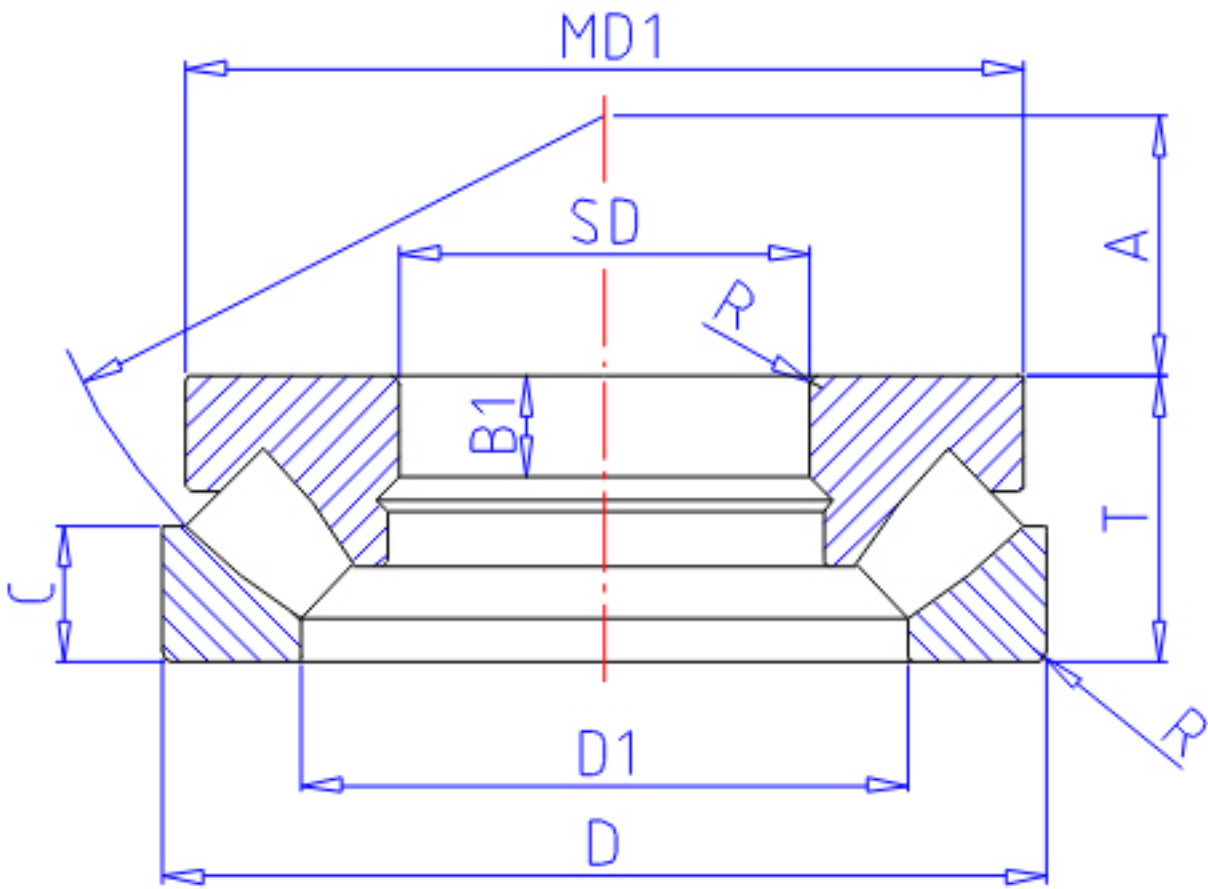


NTN 29430参数

主要尺寸	SD	150	mm	-
	D	300	mm	外径
	T	90	mm	宽度
	R	4.0	mm	(最小)
型号	ORDER	29430		型号
基本额定载荷	CA	1280000	N	动载荷
	COA	4350000	N	静载荷
	CAF	131 000	kgf	动载荷
	COAF	445 000	kgf	静载荷
极限转速	LS0	1 100	r/min	油润滑
尺寸	D1	214	mm	-
	MD1	285.0	mm	-
	B1	32	mm	-
	A	92		-
重量	MASS	30500	g	重量
安装尺寸	DA1	220	mm	(最小)
	DA	250	mm	(最大)
	RAS	3	mm	(最大)
尺寸	MD2	13.67430		-

NTN 29430图片



参考资料:<http://www.sozhou.com/p/f24d45ef.html>

