

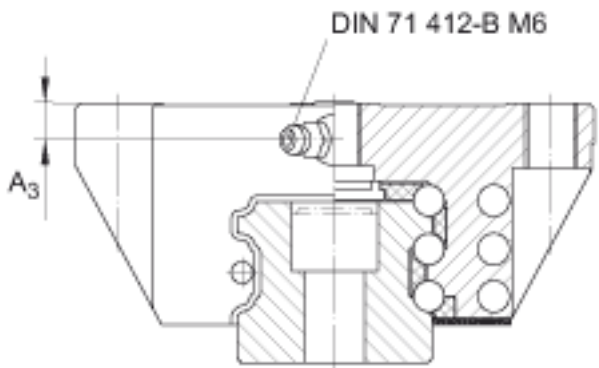
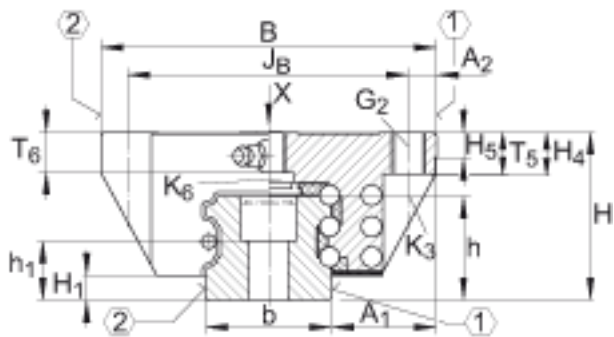
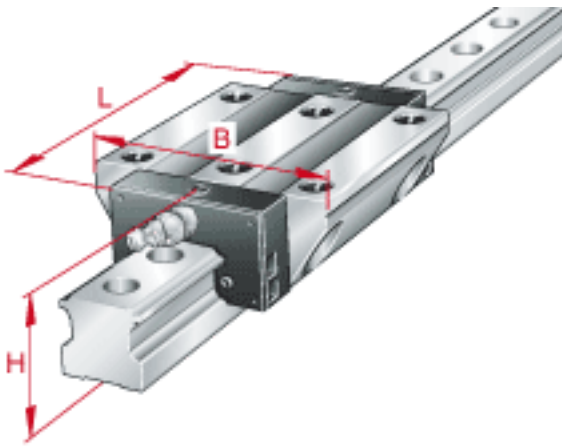
INA KWSE20参数

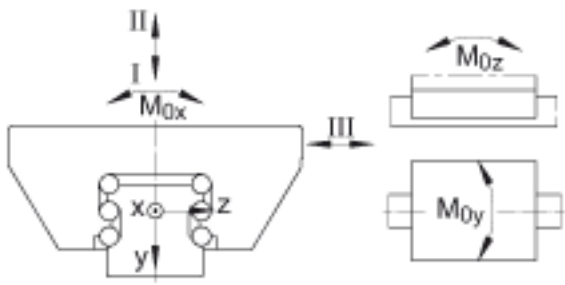
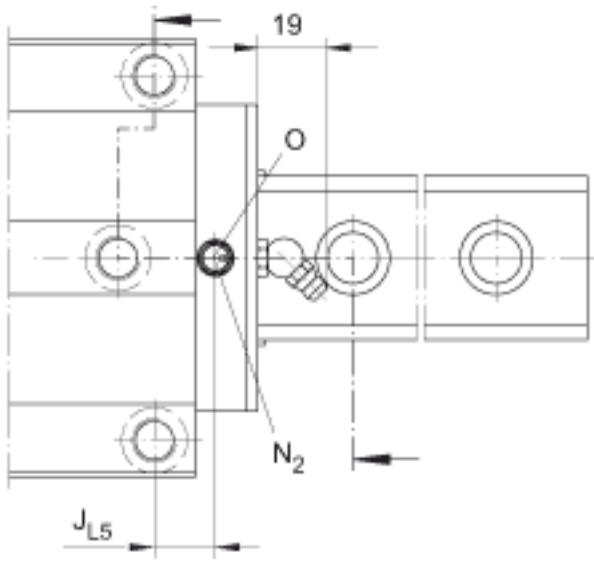
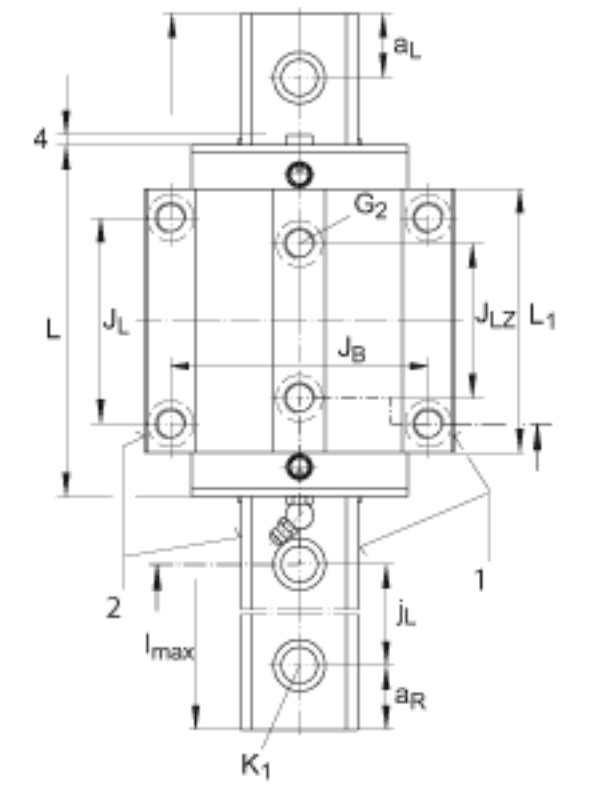
|    |                    |      |    |  |
|----|--------------------|------|----|--|
| 尺寸 | H                  | 30   | mm | -  |
|    | B                  | 63   | mm | -  |
|    | L                  | 70.9 | mm | 用于密封润滑孔 N2 的最小覆盖长度   |
| 说明 | 1)                 |      |    | 定位面  |
|    | 2)                 |      |    | 标记   |
| 尺寸 | A <sub>1</sub>     | 21.5 | mm | -  |
|    | A <sub>2</sub>     | 5    | mm | -  |
|    | A <sub>3</sub>     | 5.8  | mm | -  |
|    | a <sub>L max</sub> | 53   | mm | a L 和 a R 取决于导轨的长度 l max   |
|    | a <sub>L min</sub> | 20   | mm | a L 和 a R 取决于导轨的长度 l max   |
|    | a <sub>R max</sub> | 53   | mm | a L 和 a R 取决于导轨的长度 l max   |
|    | a <sub>R min</sub> | 20   | mm | a L 和 a R 取决于导轨的长度 l max   |
|    | b                  | 20   | mm | 公差: -0,005 / -0,03   |
| 说明 | G <sub>2</sub>     | M6   |    | 根据 DIN ISO 4762-12.9的螺钉 最大锁紧力矩 [MA] (Nm) : M6 = 10 M8 = 24 M10 = 41 M12 = 83 M14 = 140 M16 = 220 M20 = 470 |
| 尺寸 | H <sub>1</sub>     | 4.6  | mm | -  |
|    | H <sub>4</sub>     | 10.6 | mm | -  |
|    | H <sub>5</sub>     | 5    | mm | -  |
|    | h                  | 18   | mm | -  |
|    | h <sub>1</sub>     | 10   | mm | -  |
|    | J <sub>B</sub>     | 53   | mm | -  |
|    | J <sub>L</sub>     | 40   | mm | -  |

|      |           |       |      |   |
|------|-----------|-------|------|---|
|      | $J_{L5}$  | 9.7   | mm   | 周围结构上润滑孔的位置。  |
|      | $J_{LZ}$  | 35    | mm   | -   |
|      | $j_L$     | 60    | mm   | -   |
| 说明   | $K_1$     | M5    |      | 根据 DIN ISO 4762-12.9的螺钉 最大锁紧力矩 [MA] (Nm) : M5 = 10 M6 = 17 M8 = 41 M10 = 83 M12 = 140 M14 = 220 M16 = 340 |
|      | $K_3$     | M5    |      | 根据 DIN ISO 4762-12.9的螺钉 最大锁紧力矩 [MA] (Nm) : M5 = 10 M6 = 17 M8 = 41 M10 = 83 M12 = 140 M14 = 220 M16 = 340 |
|      | $K_6$     | M5    |      | 根据 DIN ISO 7984-8.8的螺钉 最大锁紧力矩 [MA] (Nm) : M5 = 5,8 M6 = 10 M8 = 24 M10 = 48 M12 = 83 M14 = 130            |
| 尺寸   | $L_1$     | 51.9  | mm   | -   |
|      | $l_{max}$ | 1980  | mm   | 单根导轨的最大长度；更长的导轨可以分成几段供货，并且相应地标注。根据合同约定，单根导轨最大长度可达到6米。   |
|      | $N_2$     | 3     | mm   | 周边结构润滑孔的最大直径。   |
|      | 0         | 3x1.5 | mm   | DIN 3771  |
|      | $T_5$     | 10    | mm   | -   |
|      | $T_6$     | 7.2   | mm   | 对于从上面安装：最大的中间螺纹孔的螺纹深度 $T_6 + 3 \text{ mm}$  |
| 重量   | $m_W$     | 430   | g    | 滑块的质量   |
|      | $m_S$     | 2.3   | kg/m | 导轨的质量   |
| 载荷方向 | $C_I$     | 22000 | N    | 载荷方向 I:压缩载荷   |
|      | $C_{0 I}$ | 52000 | N    | 载荷方向 I:压缩载荷   |
|      | $C_{II}$  | 17500 | N    | 载荷方向 II:拉伸载荷  |

|       |                |       |    |                |
|-------|----------------|-------|----|----------------|
|       | $C_{0\ II}$    | 33500 | N  | 载荷方向 II: 拉伸载荷  |
|       | $C_{\ III}$    | 16300 | N  | 载荷方向 III: 横向载荷 |
|       | $C_{0\ \ III}$ | 36000 | N  | 载荷方向 III: 横向载荷 |
| 额定静扭矩 | $M_{0x}$       | 358   | Nm | 绕 X 轴的额定静扭矩    |
|       | $M_{0y}$       | 333   | Nm | 绕 Y 轴的额定静扭矩    |
|       | $M_{0z}$       | 303   | Nm | 绕 Z 轴的额定静扭矩    |

INA KWSE20图片





参考资料: <http://www.sozhou.com/p/f252dc44.html>