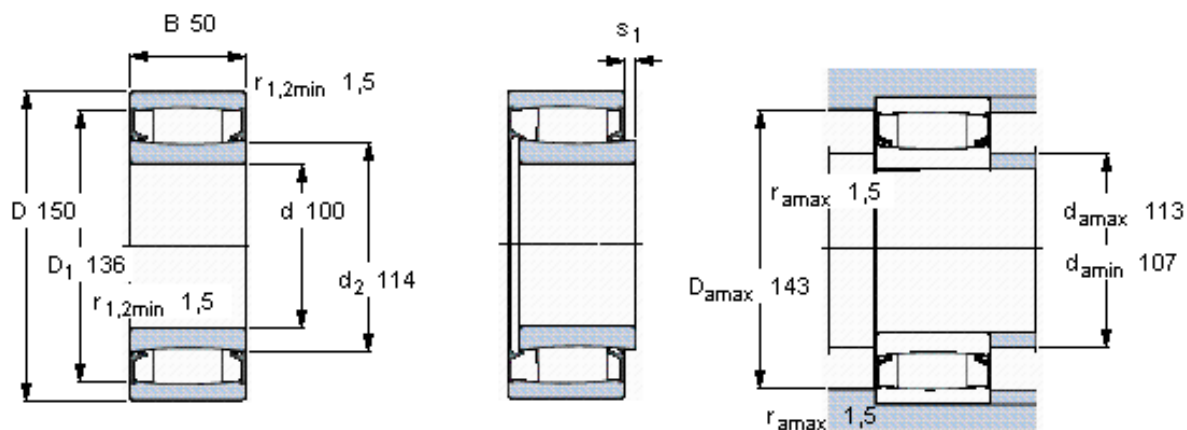


SKF C 4020-2CS5V \*参数

主要尺寸	d	100	mm	-
	D	150	mm	-
	B	50	mm	-
基本额定载荷	C	310000	N	动载荷
	$C_0$	450000	N	静载荷
疲劳载荷极限	$P_u$	50000	N	-
极限转速	极限转速	95	r/min	-
重量	重量	2900	g	-
型号	* SKF 探索者轴承	C 4020-2CS5V *		-
说明	**请核查供货情况	**		-

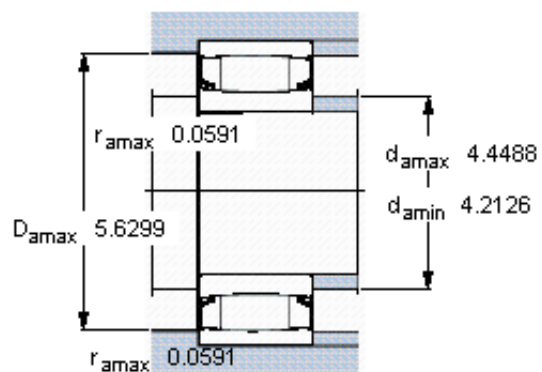
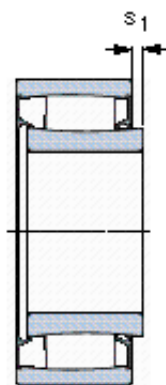
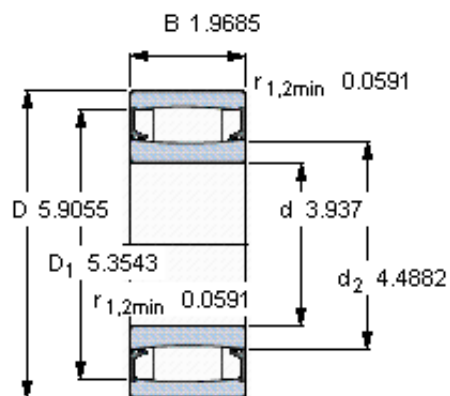
SKF C 4020-2CS5V \*图片



轴向位移  $s_1$   
对中误差系数  $k_1$   
运行游隙系数  $k_2$

6,2  
0,14  
0,08

参考资料: <http://www.sozhou.com/p/f253c507.html>



轴向位移  $s_1$   
 对中误差系数  $k_1$   
 运行游隙系数  $k_2$

0.244  
 0.145  
 0.083