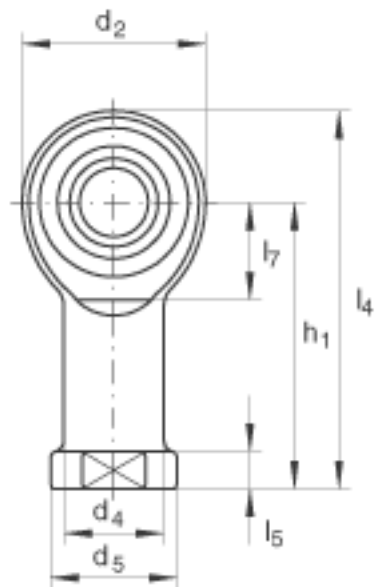
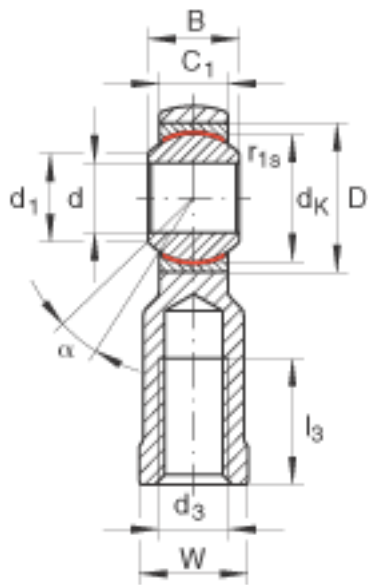
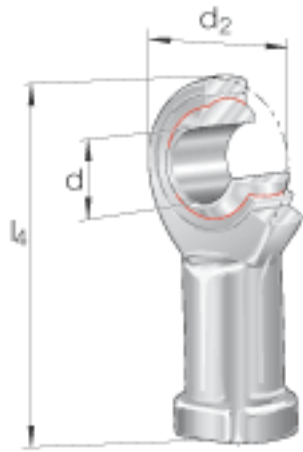


### INA GIKL20-PW参数

尺寸	d	20	mm	轴承座孔径公差: H7 (算术平均值) 公差: +0,021 / 0
	d <sub>2</sub>	50	mm	-
	l <sub>4</sub>	102	mm	-
说明		0 - 0.035	mm	径向内部游隙
尺寸	B	25	mm	公差: 0 / -0,12
	C <sub>1</sub>	18	mm	-
	D	40	mm	-
	d <sub>1</sub>	24.3	mm	-
	d <sub>3</sub>	M20x1.5		-
	d <sub>4</sub>	27.5	mm	-
	d <sub>5</sub>	35	mm	-
	d <sub>K</sub>	34.925	mm	-
	h <sub>1</sub>	77	mm	-
	l <sub>3</sub>	33	mm	-
	l <sub>5</sub>	10	mm	-
	l <sub>7</sub>	26	mm	-
	r <sub>1s min</sub>	0.3	mm	倒角尺寸
	W	30	mm	-
接触角	α	14		-
说明				也相当于 ISO 8 139
重量	m	420	g	质量
基本额定载荷	C <sub>r</sub>	57000	N	基本额定动载荷, 径向
	C <sub>0r</sub>	45600	N	基本额定静载荷, 径向 轴承座的基本额定载荷

### INA GIKL20-PW图片



参考资料:<http://www.sozhou.com/p/f26853e6.html>